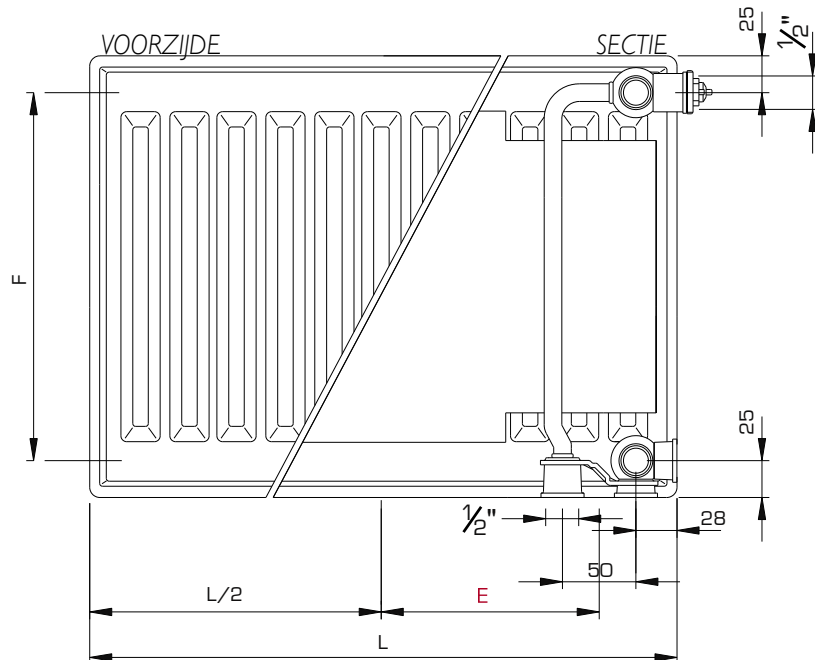


MONTAGESJABLOON VZ50

Aansluitmaten · Novello · Planar

F: Hartafstand aansluiting
=hoogte - 50mm

L: Lengte



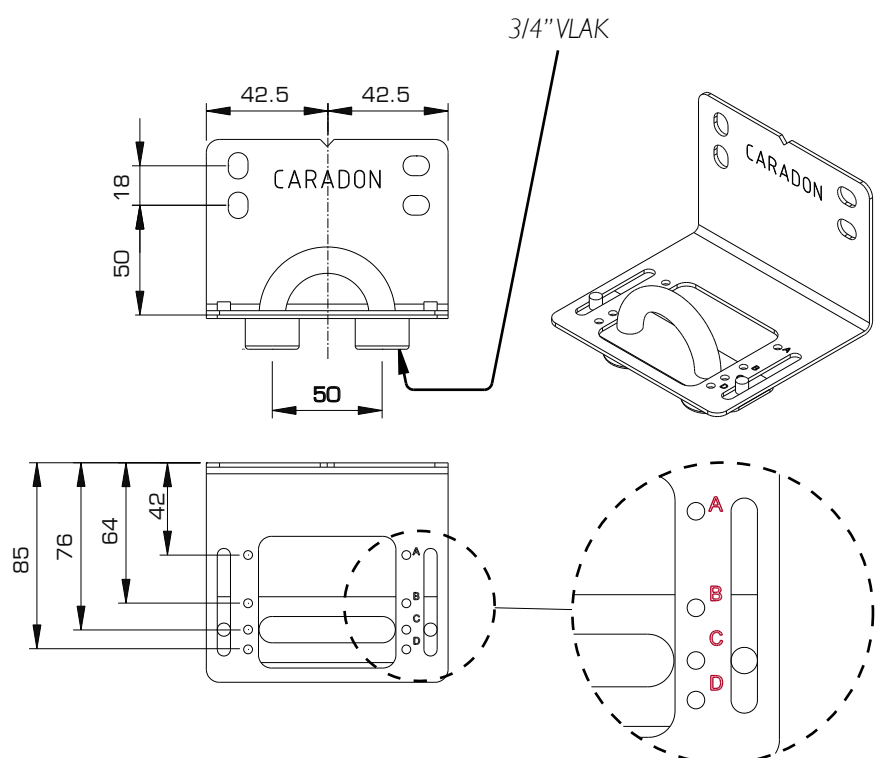
L (mm)	400	500	600	700	800	900	1000	1100	1200	1400	1600	1800	2000	2200	2400	2600	2800	3000
E (mm)	147	197	247	297	347	397	447	497	547	647	747	847	947	1047	1147	1247	1347	1447

Montagesjabloon VZ50

Opmerking

- Voor deze radiatoren is het noodzakelijk om een aansluiting 1/2" x 3/4" te gebruiken
- Het montagesjabloon is niet bruikbaar indien u type 33 omkeert (kraanwerk links)

Met behulp van het sjabloon kan u de leidingen op drukdichtheid afpersen.

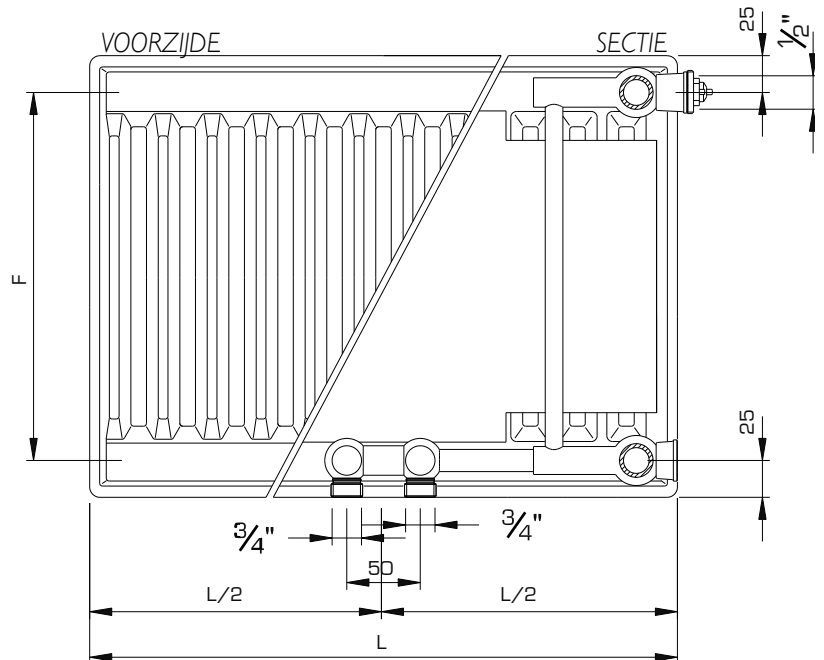


MONTAGESJABLOON MZ50

Aansluitmaten · Novello M

F: Hartafstand aansluiting
= hoogte - 50mm

L: Lengte
(van 400 tot 3000mm)

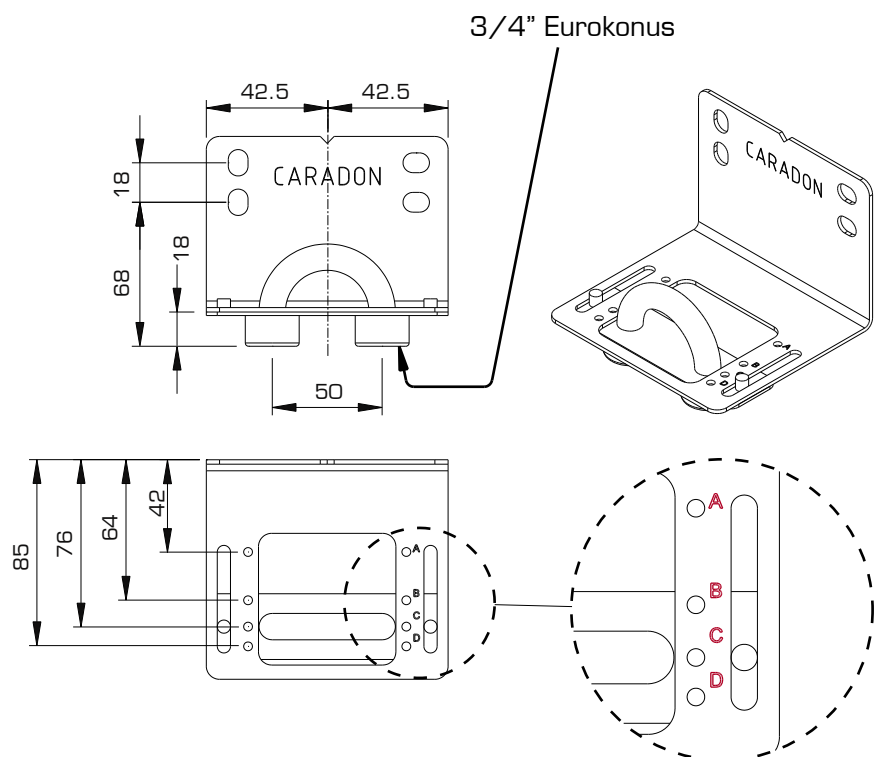


Montagesjabloon MZ50

Opmerking:

- Het montagesjabloon is niet bruikbaar
indien u type 33 omkeert
(kraanwerk links)

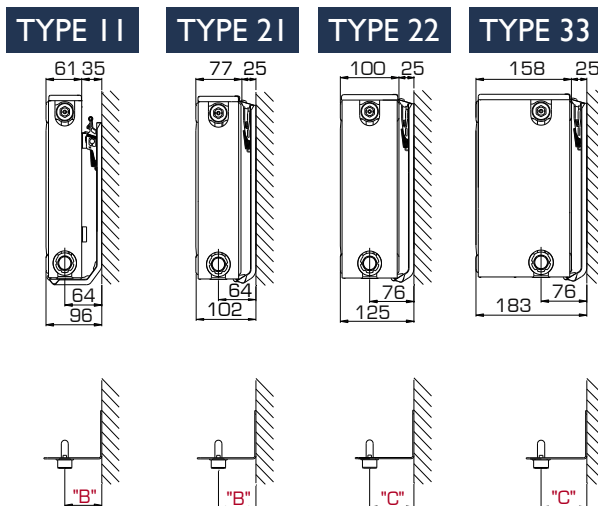
Met behulp van het sjabloon kan u de
leidingen op drukdichtheid afpersen.



MONTAGESJABLOON

Aansluiten

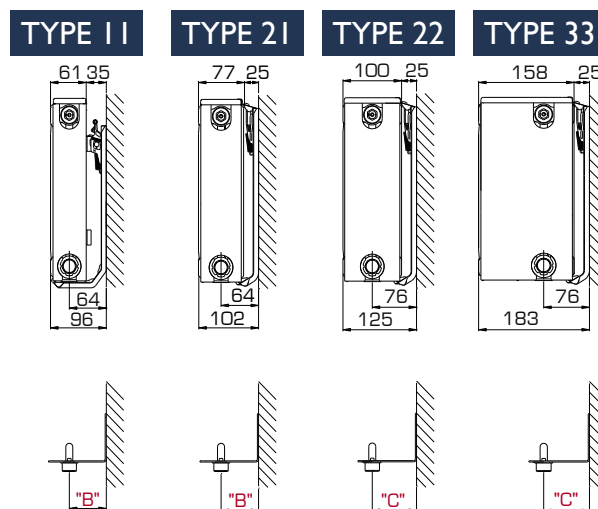
Novello
VZ50



Opmerking:

Posities enkel compatibel met de bijgeleverde consolen.

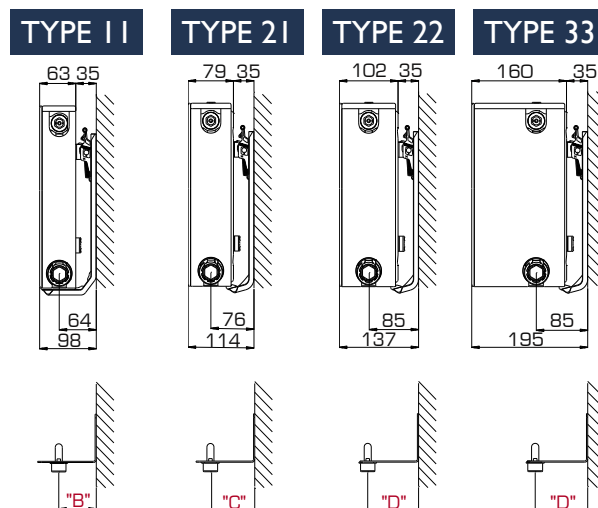
Novello M
MZ50



Opmerking:

Posities enkel compatibel met de bijgeleverde consolen.

Planar
VZ50



Opmerking:

Ophanging niet in de uitlevering van de radiator.

Posities enkel compatibel met de aangeduide consolen (Monclac).

MONTAGESJABLOON

VZ50, MZ50 - Instructies

Het gebruik van de montagesjablonen VZ50 & MZ50 voor de montage van de omkaste radiatoren met geïntegreerde buis Novello, Planar en Novello M, biedt belangrijke voordelen bij de installatie, waarvan de belangrijkste de lektheidstest is zonder demontage van de radiator.

De montagesjabloon neemt de plaats in van de radiator tijdens de installatie, waardoor de totale installatiekost afneemt. Afwerkingswerkzaamheden zoals schilderen, betegelen en behangen gaan niet langer gepaard met verwijderen en terugplaatsen van de radiator. De plaatsing van de radiatoren gebeurt op het einde van alle werkzaamheden, hetgeen een perfecte toestand garandeert bij de oplevering.

De montagesjabloon omvat een overbrugging met twee aansluitingen met uitwendige schroefdraad van 3/4" en een hartafstand van 50 mm. Aangezien de muurafstand afhankelijk is van het type radiator, biedt de montagesjabloon meerdere posities overeenkomstig de bijgeleverde muurkonsolen. (Zie pagina 49)

OPGELET: De montagesjabloon kan niet worden gebruikt met een omgekeerde T33-radiator (=kraan links).

Te gebruiken montagesjabloon:

Voor Novello, Planar: sjabloon VZ50, aansluiting 3/4" buitendraad met vlakke dichting.
Voor Novello M: sjabloon MZ50, aansluiting 3/4" buitendraad eurokonus.

MONTAGE

1. Bevestig de montagesjabloon tegen de muur.
2. Sluit de leidingen aan op de overbrugging alvorens de lektheidstest uit te voeren.
3. Na voltooiing van de betonnen vloer mag het hoekijzer verwijderd worden om te kunnen schilderen, betegelen, behangen, enz...

OPGELET:

De overbrugging zelf moet op de leidingen blijven, om vervuiling door werkzaamheden te vermijden.

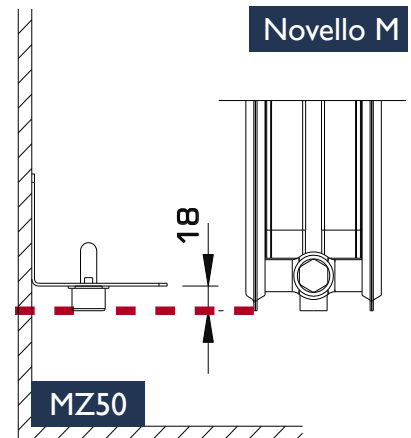
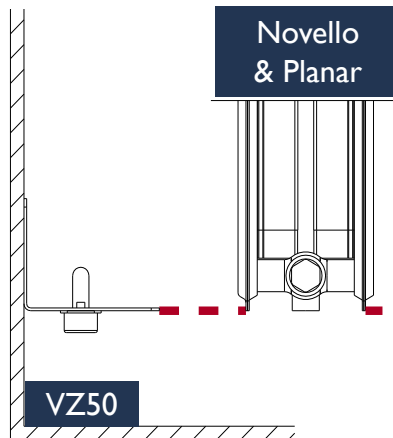
4. Monteer de konsolen tegen de muur en verwijder de overbrugging, zodat de radiator kan worden geïnstalleerd.
Opmerking: Monteer de konsolen vóór het verwijderen van de overbrugging om elke kans op vervuiling van de leidingen uit te sluiten.

5. OPGELET:

Bij Novello en Planar dient U eveneens een overgang 1 1/2" x 3/4" te plaatsen.

MONTAGESJABLOON

VZ50, MZ50 - Instructies



AANDACHT:

Novello, Planar:
montagesjabloon VZ50,
aansluiting 3/4" buitendraad
met vlakke dichting

Novello M:
montagesjabloon MZ50,
aansluiting 3/4" buitendraad
eurokonus

