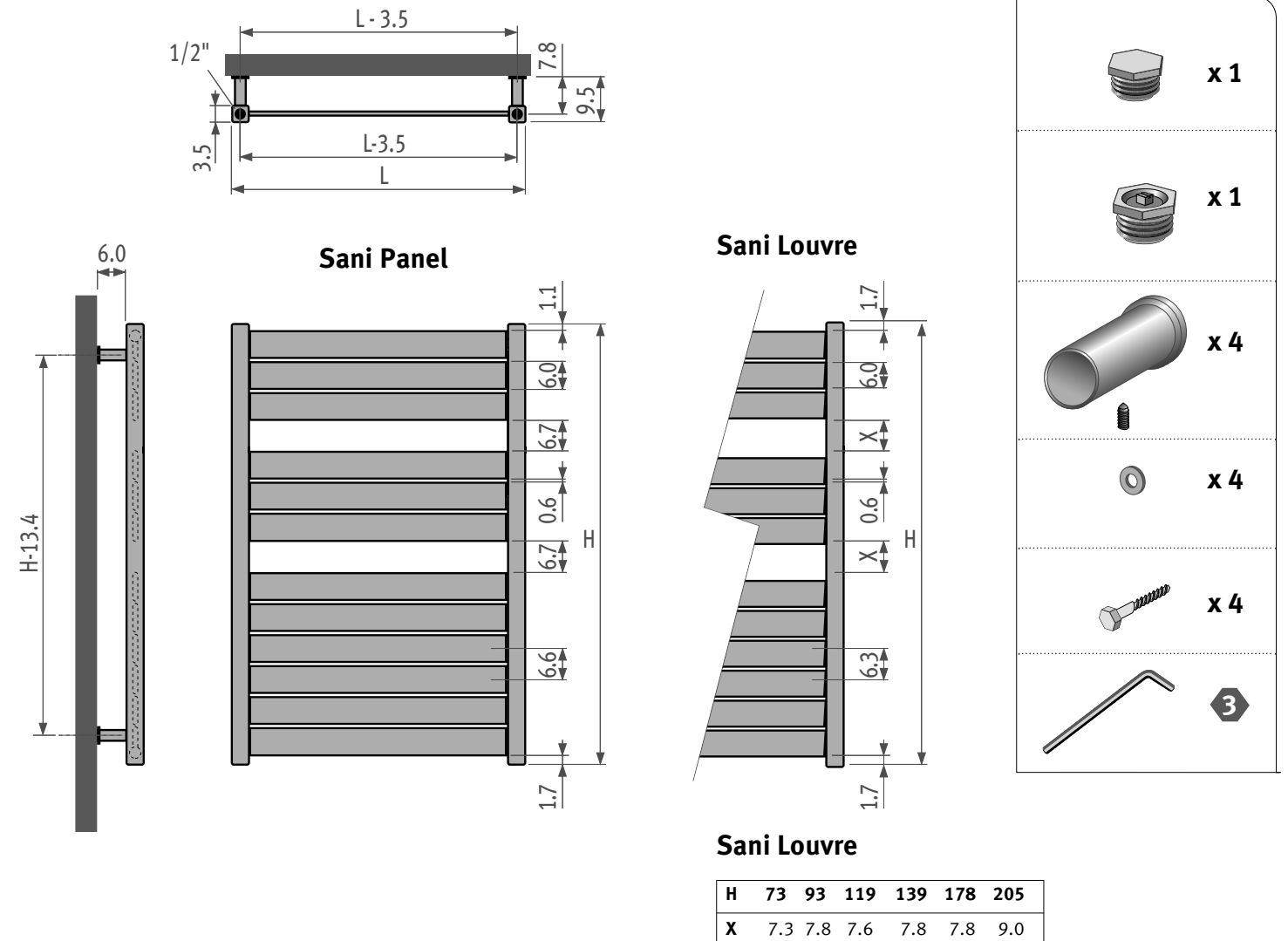




Sani Panel Aansluiting op C.V. - raccordement au C.C.
Sani Louvre Anschluss auf Z.H. - Connection on C.H.

Montagehandleiding - Instructions de montage
 Montagehinweis - Mounting instructions



Gebruik bij elke hydraulische verbinding teflon of vlas.

Toujours utiliser du teflon ou du chanvre à chaque raccordement hydraulique.

Bei jedem hydraulischen Anschluß Dichtband oder Hanf verwenden.

Always use PTFE tape or flax for all hydraulic connections.



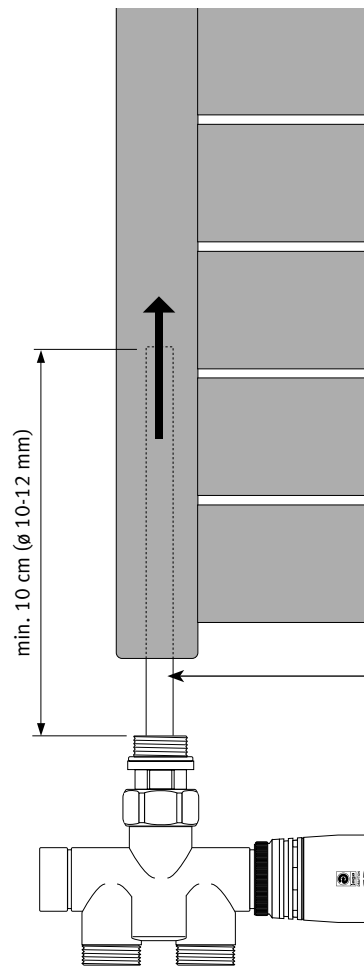
Om veiligheidsredenen zijn geen muurpluggen meegeleverd. Contacteer uw speciaalzaak voor het juiste type.

Pour des raisons de sécurité, les chevilles ne sont pas fournies. Contactez votre magasin spécialisé pour le bon type de cheville.

Aus Sicherheitsgründen sind kein Dübel mitgeliefert. Kontaktieren Sie Ihren Baustoffhandel für die richtigen Dübel.

For safety reasons wall plugs aren't delivered. Contact your specialist store for the right type.

Eenpuntaansluiting - Raccordement monopoint
Einpunktanschluß - Single point connection



Altijd een verticale verdeelpijp gebruiken met een min. lengte van 100 mm (Ø 10 tot 12 mm) met vervalring. Niet mogelijk bij toestel op voeten.

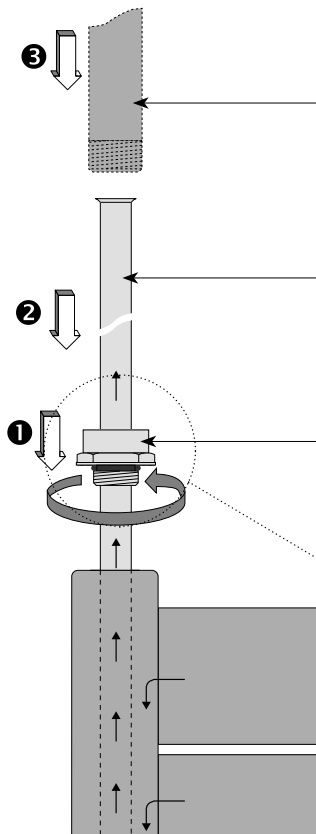
Toujours utiliser un tube diffuseur vertical d'une longueur minimale de 100 mm (Ø 10 à 12 mm), avec un tuyau réducteur. Impossible avec un appareil sur pieds.

Immer ein Steigrohr mit einer minimalen Länge von 10 cm (Ø 10 bis 12 mm) mit Reduktionsring benutzen. Nicht möglich bei Heizkörpern mit Füßen.

In case of single point connection always use a diffusion tube of min. length of 100 mm (Ø 10 to 12 mm) with a reduction washer. Not possible with a radiator on feet.

Verdeelpijp
 Tube diffuseur
 Umführungsrohr
 Diffusion tube

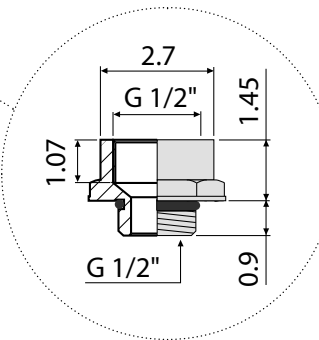
Straalpijp (te monteren bij bovenaansluiting 4-5) - Tube injecteur (a monter avec racc. au dessus 4-5)
Strahlrohr (zu montieren bei Obenanschluß 4-5) - Jet pipe (to mount with connection 4-5)



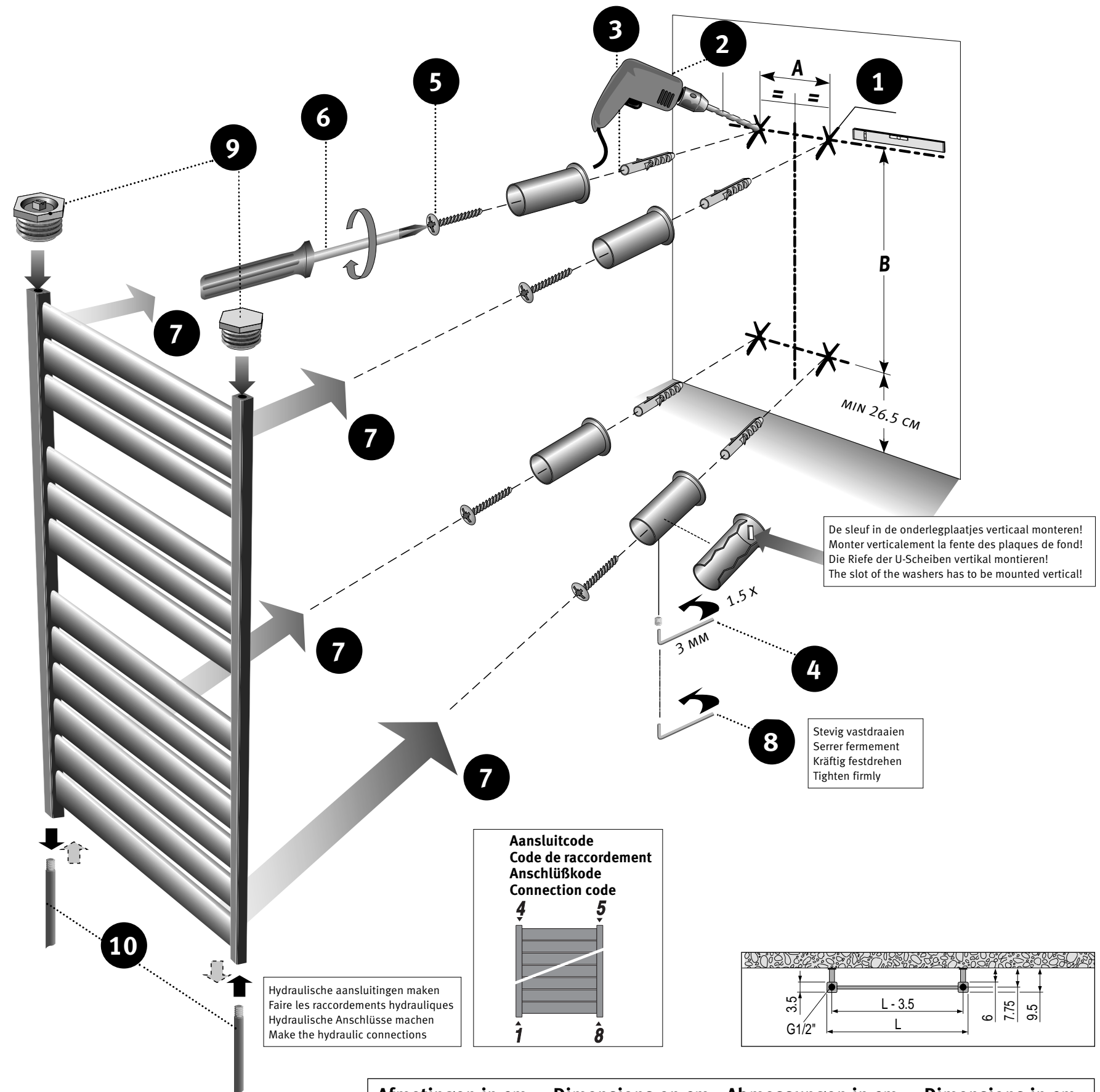
Hydraulische aansluiting
 Tuyauterie hydraulique
 Hydraulischer Anschluß
 Hydraulic connection

Straalpijp: in de retour monteren
 Tube injecteur: à monter dans le retour
 Strahlrohr: im Rücklauf montieren
 Insert pipe: to mount in outlet

Adaptor
 Adapter

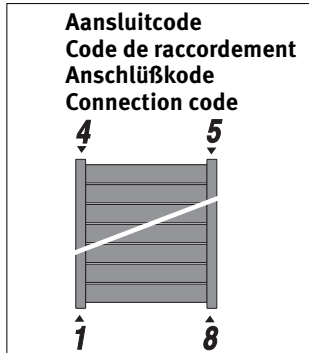


OPTION CODE: 9097

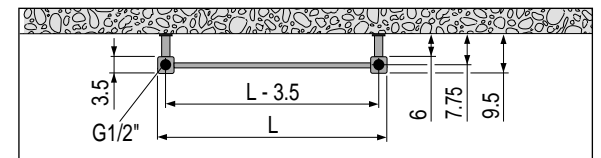


De sleuf in de onderlegplaatjes verticaal monteren!
 Monter verticalement la fente des plaques de fond!
 Die Riefe der U-Scheiben vertikal montieren!
 The slot of the washers has to be mounted vertical!

Stevig vastdraaien
 Serrer fermement
 Kräftig festdrehen
 Tighten firmly



Hydraulische aansluitingen maken
 Faire les raccords hydrauliques
 Hydraulische Anschlüsse machen
 Make the hydraulic connections



Afmetingen in cm - Dimensions en cm - Abmessungen in cm - Dimensions in cm

L	40		50		60		70		80		100	
H	A	B	A	B	A	B	A	B	A	B	A	B
73.8	36.5	60.4	46.5	60.4	56.5	60.4	66.5	60.4	76.5	60.4	96.5	60.4
93.5	36.5	80.1	46.5	80.1	56.5	80.1	66.5	80.1	76.5	80.1	96.5	80.1
119.5	36.5	106.1	46.5	106.1	56.5	106.1	66.5	106.1	76.5	106.1	96.5	106.1
139.0	36.5	125.6	46.5	125.6	56.5	125.6	66.5	125.6	76.5	125.6	96.5	125.6
178.0	36.5	164.6	46.5	164.6	56.5	164.6	66.5	164.6	76.5	164.6	96.5	164.6
205.5	36.5	192.1	46.5	192.1	56.5	192.1	66.5	192.1	76.5	192.1	96.5	192.1

Tolerantie maatvoering ± 3 mm - Limite de tolérance ±3 mm - Abmaß ± 3 mm - Dimensional tolerance ± 3 mm