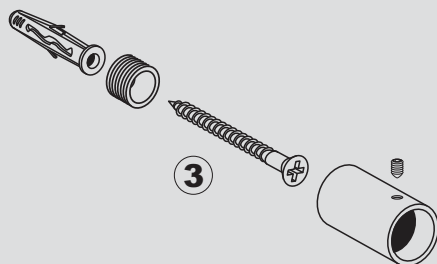
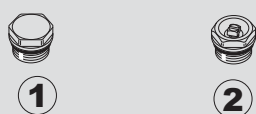
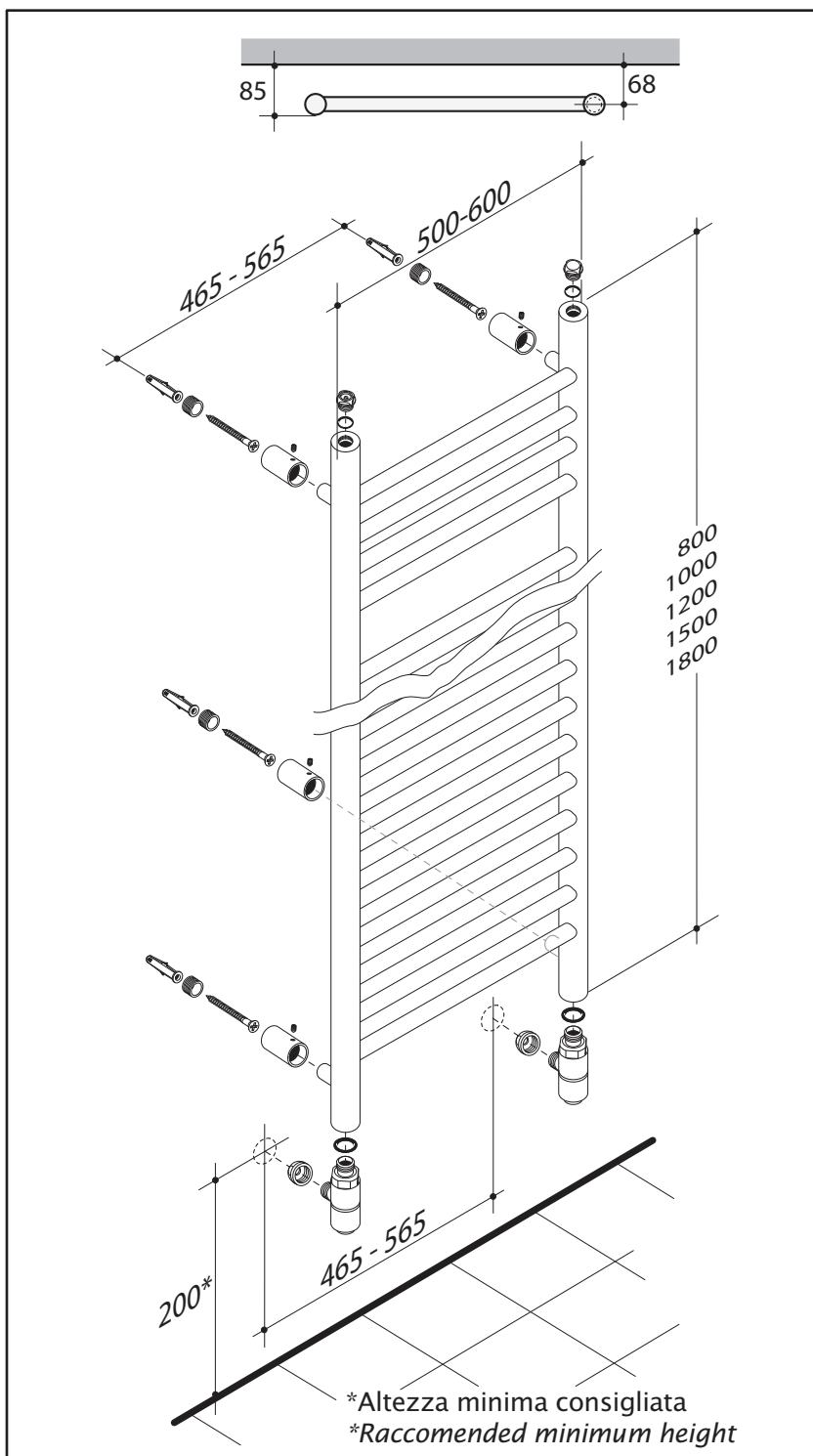
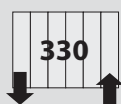


- 1 - Tappo
Plugs - no. 1 pz
- 2 - Valvola di sfiato
Air vent - no. 1 pz
- 3 - Mensole con viti e
tappi a pressione
*Brackets with screw
and pressure plugs* - no. 4 pz.



Connessioni standard: 130 - 330
Standard connections: 130 - 3300



Accessori per versione elettrica:
Accessories for electric version:

Sun 800 - 1000 Resistenza elettrica 250 Watt
Sun 800 - 1000 Electric element 250 Watt

Sun 1200- 1500 Resistenza elettrica 350 Watt
Sun 1200- 1500 Electric element 350 Watt

Sun 1800 Resistenza elettrica 600 Watt
Sun 1800 Electric element 600 Watt

