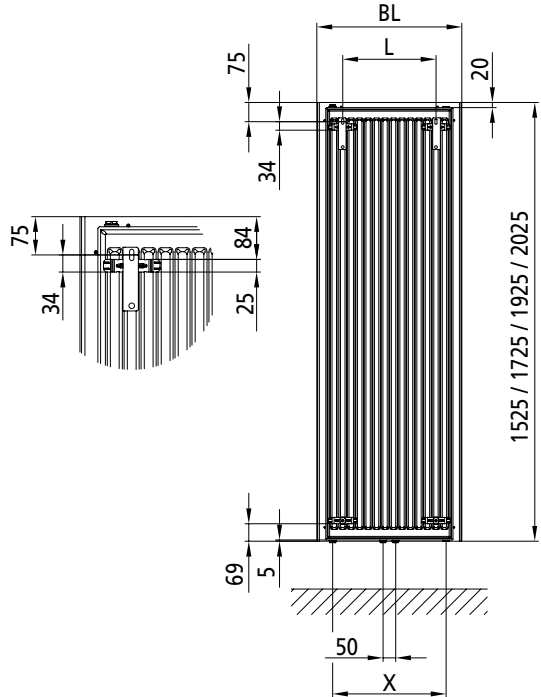
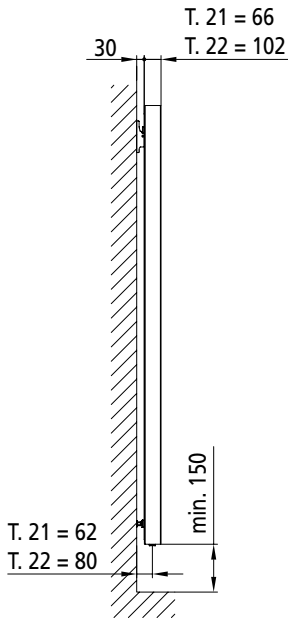


AKP® 2015/12 • 6911519

- DE – Gebrauchs- und Montageanleitung – Senkrechter Heizkörper mit Designfront  
EN – Use and installation instructions – Vertical radiator with design front  
FR – Instructions d'utilisation et de montage – Radiateur vertical à façade design  
IT – Istruzioni d'uso e di montaggio – Radiatore verticale con parte frontale di design  
RU – Руководство по монтажу и эксплуатации. Вертикальный дизайн-радиатор.  
CS – Návod k použití a montáži – Svislé otopné těleso s designovou přední stranou  
SK – Návod na použitie zvislých radiátorov  
NL – Gebruiks- en montagehandleiding – Verticale radiator met designfront  
ES – Instrucciones de empleo y montaje – Radiador vertical con frontal de diseño  
ZH – 使用和安装说明书 – 带创意立面的垂直式散热器  
PL – Instrukcja użytkowania i montażu pionowego grzejnika z ozdobnym przodem  
EL – Οδηγίες χρήσης και τοποθέτησης – Κατακόρυφο θερμαντικό σώμα με διακοσμητική πρόσοψη  
FA – راهنمای نصب و استفاده- رادیاتور عمودی با نمای تزئینی

A

Rückansicht • View from the rear • Vue de la face arrière • Veduta posteriore • Вид сзади • Pohled zezadu • Pohľad zozadu • Achteraanzicht • Vista posterior • 后视图 • Widok z tyłu • Πίσω όψη • نما از پشت



BL	L	X
470 / 500	267	346
570 / 600	367	446
670 / 700	467	546

Vorderansicht

Front view

Vue de devant

Vista frontale

Вид спереди

Čelní pohled

Pohľad spredu

Vooraanzicht

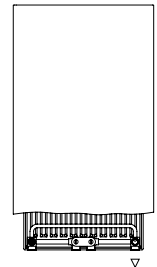
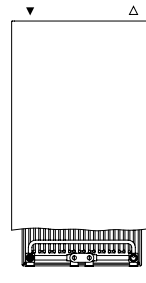
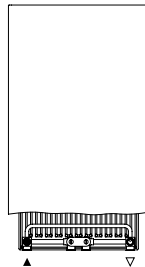
Vista frontal

正视图

Widok z przodu

Πρόσοψη

نمای جلویی



## DE – Gebrauchsanleitung

### Zulässiger Gebrauch

Der Heizkörper darf nur verwendet werden zum Heizen von Innenräumen und zum Trocknen von Textilien, die in Wasser gewaschen wurden.

Jeder andere Gebrauch ist nicht bestimmungsgemäß und daher unzulässig.

### Fehlgebrauch

Der Heizkörper ist **nicht** geeignet als Sitzgelegenheit, Kletter- oder Steighilfe.

### Sicherheitshinweise

#### **WARNUNG**

##### **Verbrennungsgefahr!**

Die Oberfläche des Heizkörpers kann bis zu 110 °C (230 °F) heiß werden.

- ▶ Seien Sie vorsichtig beim Berühren des Heizkörpers.

#### **VORSICHT**

##### **Verbrühungsgefahr beim Entlüften durch herausspritzendes Heißwasser!**

- ▶ Schützen Sie Ihr Gesicht und Ihre Hände.

### Wartung

- ▶ Entlüften Sie den Heizkörper nach der Inbetriebnahme und nach längeren Betriebsunterbrechungen.
- ▶ Verwenden Sie einen handelsüblichen Entlüftungsschlüssel.

### Reinigung

- ▶ Verwenden Sie nur milde, nicht scheuernde Reinigungsmittel.

### Reklamation

- ▶ Wenden Sie sich an Ihren Fachhandwerker.

### Montage und Reparaturen

- ▶ Lassen Sie die Montage und Reparaturen nur vom Fachhandwerker ausführen, damit Ihre Gewährleistungsansprüche nicht erlöschen.

### Entsorgung

- ▶ Führen Sie ausgediente Heizkörper mit Zubehör dem Recycling oder der ordnungsgemäßen Entsorgung zu. Beachten Sie die örtlichen Vorschriften.

## DE – Montageanleitung

Der Heizkörper darf nur von einem Fachhandwerker montiert werden.

### Sicherheitshinweise

- ▶ Vor der Montage/Inbetriebnahme diese Anleitung gründlich lesen.
- ▶ Nach der Montage die **Anleitung dem Endverbraucher überlassen**.

#### **GEFAHR**

##### **Lebensgefahr!**

- ▶ Lage der Versorgungsleitungen (Strom, Gas, Wasser) prüfen.
- ▶ Keine Leitungen anbohren.

#### **WARNUNG**

##### **Verletzungsgefahr!**

- ▶ Gewicht des Heizkörpers beachten (siehe Unterlagen des Herstellers).
- ▶ Ab 25 kg mit Hebeeinrichtung oder mehreren Personen arbeiten.

### Einsatzbedingungen

- ▶ Betriebsbedingungen für Warmwasser-Heizungsanlagen gemäß DIN 18380 "VOB Vergabe- und Vertragsordnung für Bauleistungen" einhalten.
- ▶ Wasserbeschaffenheit gemäß VDI 2035 "Vermeidung von Schäden in Warmwasser-Heizungsanlagen" einhalten.
- ▶ Einsatzgrenzen in Feuchträumen gemäß DIN 55900 "Beschichtungen für Raumheizkörper" beachten.
- ▶ Heizkörper nur in geschlossenen Heizungsanlagen einsetzen.
- ▶ Heizkörper nur in der Schutzverpackung lagern und transportieren.
- ▶ Mindestabstände zwischen Heizkörper und umgebenden Teilen für Luftzirkulation beachten.

### Reklamation

- ▶ An den Lieferanten wenden.

### Entsorgung

- ▶ Verpackung und nicht benötigte Teile dem Recycling oder der ordnungsgemäßen Entsorgung zuführen. Die örtlichen Vorschriften beachten.

## Technische Merkmale

- Betriebsdruck: max. 10 bar
- Prüfdruck: 1,3 x Betriebsdruck
- Vorlauftemperatur: Heißwasser bis 110 °C (230 °F)

## Hinweise zur Montage

### Heizkörper vor Beschädigung schützen

- ▶ Schutzverpackung bei der Montage nur an den Befestigungs- und Anschlusspunkten entfernen.
- ▶ Schutzverpackung erst zur Endreinigung oder vor der Inbetriebnahme vollständig entfernen.

### Befestigung

- ▶ Anzahl und Positionen der Befestigungspunkte beachten (siehe Abb. A).
- ▶ Befestigungsmaterial gemäß separater Montageanleitung für einreihige Montage montieren.

### Anschluss

- ▶ Lackierte Blindstopfen an den vorgesehenen Anschlusspunkten ausschrauben.
- ▶ Heizkörper mit handelsüblichen Verschraubungen wasserseitig anschließen.

Bei Anschluss des Heizkörpers mit Vor- und Rücklauf unten:

- ▶ Offene Anschlüsse mit Entlüftungstopfen (oben) und Blindstopfen dicht verschließen.

Bei Anschluss des Heizkörpers mit Vor- und Rücklauf oben:

- ▶ Offene Anschlüsse mit Blindstopfen dicht verschließen.
- ▶ Sicherstellen, dass der Heizkörper über das Rohrsystem entlüftet wird.

## Inbetriebnahme

### VORSICHT

**Verbrühungsgefahr beim Entlüften durch herausspritzendes Heißwasser!**

- ▶ Schützen Sie Ihr Gesicht und Ihre Hände.

- ▶ Heizkörper befüllen und entlüften.
- ▶ Heizkörper und Anschlüsse auf Dichtheit prüfen.

## EN – Instructions for use

### Permissible use

The radiator may only be used for heating interior spaces and for drying textiles washed in water.

Any other use is contrary to its intended purpose and therefore not permissible.

### Misuse

The radiator is **not** usable as a seating accommodation, climbing or lifting support.

### Safety instructions

#### WARNING

##### **Risk of burns!**

The radiator's surface can heat up to 110 °C (230 °F).

- ▶ Be careful when touching the radiator.

#### CAUTION

##### **Risk of burns due to squirting hot water when evacuating air!**

- ▶ Protect your face and hands.

### Maintenance

- ▶ Vent the radiator after commissioning and following lengthy interruptions of operation.
- ▶ Use a commercially available radiator key.

### Cleaning

- ▶ Use only mild, non-abrasive cleansing agents.

### Complaint

- ▶ Contact your local dealer.

### Installation and repairs

- ▶ Have the installation and repairs performed by a specialized tradesman so that your claims under warranty are not forfeited.

### Disposal

- ▶ Recycle or dispose of disused radiators, including accessories, properly. Observe local regulations.

## EN – Installation instructions

The radiator may only be installed by a specialized tradesman.

### Safety instructions

- ▶ Read these instructions thoroughly prior to installation/commissioning.
- ▶ After installation pass the **instructions on to the end user**.

#### DANGER

##### Life-threatening situation!

- ▶ Check the condition of the supply lines (electricity, gas, water).
- ▶ Do not drill into any lines.

#### WARNING

##### Risk of injury!

- ▶ Take the weight of the radiator into account (see manufacturer's data).
- ▶ At 25 kg and above, work with lifting equipment or several persons.

### Operating conditions

- ▶ Observe operating conditions for water heating installations according to DIN 18380 "VOB German Construction Contract Procedures".
- ▶ Observe water's condition according to VDI [Association of German Engineers] 2035 "Prevention of damage in water heating installations".
- ▶ Observe limitations of use in damp locations according to DIN 55900 "Coatings for radiators".
- ▶ Use radiator only in closed heating systems.
- ▶ Store and transport radiator only in the protective packaging.
- ▶ Observe minimum clearances between radiator and circumjacent objects for air circulation.

### Complaint

- ▶ Contact the supplier.

### Disposal

- ▶ Packaging and any parts that are not needed should be recycled or disposed of properly. Observe local regulations.

### Technical features

- Operating pressure: max. 10 bar
- Test pressure: 1.3 x operating pressure
- Flow temperature: hot water up to 110 °C (230 °F)

### Directions for installation

#### Protecting radiator from damage

- ▶ When installing, only remove protective packaging at the fastening and connection points.
- ▶ Only remove protective packaging completely during final cleaning or prior to commissioning.

#### Fixing

- ▶ Note the number and position of fastening points (see Fig. A).
- ▶ Install fastening material for single-row installation according to separate installation instructions.

#### Connection

- ▶ Unscrew painted blind plugs at the designated connection points.
- ▶ Connect radiator with commercially available fittings upstream.

For connection of the radiator with an inflow and return at the bottom:

- ▶ Tightly cap open connections with vent plugs (top) and blind plugs.

For connection of the radiator with an inflow and return at the top:

- ▶ Tightly cap open connections with blind plugs.
- ▶ Ensure that the radiator is vented via the piping system.

### Commissioning

#### CAUTION

##### Risk of burns due to squirting hot water when evacuating air!

- ▶ Protect your face and hands.
- ▶ Fill and vent the radiator.
- ▶ Check radiator and connections for leaks.

## FR – Instructions d'utilisation

### Utilisation conforme

Le radiateur doit être utilisé exclusivement pour le chauffage d'espaces intérieurs et le séchage de textiles ayant été lavés à l'eau. Toute autre utilisation n'est pas conforme à l'usage prévu et est donc interdite.

### Utilisation non conforme

Le radiateur **ne convient pas** comme siège, échelle ou escabeau.

### Consignes de sécurité

#### **AVERTISSEMENT**

##### **Risque de brûlure !**

La surface du radiateur peut atteindre une température de 110 °C (230 °C).

- ▶ Soyez prudent au toucher du radiateur.

#### **PRUDENCE**

**Risque de brûlure par projections d'eau chaude lors de la purge !**

- ▶ Protéger votre visage et vos mains.

### Maintenance

- ▶ Purger le radiateur après la mise en service et après des interruptions de service prolongées.
- ▶ Utiliser une clé de purge disponible dans le commerce.

### Nettoyage

- ▶ N'utiliser que des détergents doux, non agressifs.

### Réclamation

- ▶ Le cas échéant, s'adresser à un installateur spécialisé.

### Montage et réparations

- ▶ Ne faire exécuter le montage et les réparations que par un installateur spécialisé pour conserver les droits à la garantie.

### Traitement des déchets

- ▶ Amener les radiateurs usés et leurs accessoires au recyclage ou au traitement des déchets. Respecter les prescriptions locales.

## FR – Instructions de montage

Le montage du radiateur doit être exécuté par un installateur spécialisé.

### Consignes de sécurité

- ▶ Lire intégralement cette notice avant le montage/la mise en service.
- ▶ Après le montage, remettre les **instructions à l'utilisateur final**.

#### **DANGER**

##### **Danger de mort !**

- ▶ Contrôler la position des conduites d'alimentation (électricité, gaz, eau).
- ▶ Ne pas percer de conduite.

#### **AVERTISSEMENT**

##### **Risque de blessure !**

- ▶ Tenir compte du poids du radiateur (voir documentation du fabricant).
- ▶ À partir de 25 kg, utiliser des dispositifs de levage ou travailler à plusieurs.

### Conditions d'utilisation

- ▶ Respecter les conditions d'exploitation pour les installations de chauffage d'eau chaude sanitaire conformément à la norme DIN 18380 « VOB Vergabe- und Vertragsordnung für Bauleistungen » (Cahier des charges pour l'octroi de travaux du bâtiment).
- ▶ Respecter les critères de qualité de l'eau conformément à la norme VDI 2035 « Vermeidung von Schäden in Warmwasser-Heizungsanlagen » (Prévention des dommages dans les installations de chauffage de l'eau).
- ▶ Respecter les limites d'utilisation dans les pièces humides conformément à la norme DIN 55900 « Revêtements pour radiateurs de chauffage ».
- ▶ N'intégrer le radiateur que dans des circuits de chauffage fermés.
- ▶ N'entreposer et ne transporter le radiateur que dans leur emballage de protection.
- ▶ Respecter les distances minimales entre le radiateur et les composants avoisinants pour assurer la circulation de l'air.

### Réclamation

- ▶ S'adresser au fournisseur.

## Traitement des déchets

- ▶ Amener l'emballage et les pièces non utilisées dans un centre de recyclage ou un centre d'élimination des déchets réglementaire. Respecter les prescriptions locales.

## Caractéristiques techniques

- Pression de service : max. 10 bars
- Pression d'essai : 1,3 fois la pression de service
- Température de départ : eau chaude jusqu'à 110 °C (230 °F)

## Remarques relatives au montage

### Protéger le radiateur contre tout endommagement.

- ▶ Lors du montage, ne retirer l'emballage de protection que sur les points de fixation et de raccordement.
- ▶ Ne retirer complètement l'emballage de protection que pour le nettoyage final ou avant la mise en service.

### Fixation

- ▶ Respecter le nombre et les positions des points de fixation (voir fig. A).
- ▶ Monter le matériel de fixation conformément aux instructions de montage séparées.

### Raccordement

- ▶ Dévisser les bouchons obturateurs peints sur les points de raccordement prévus.
- ▶ Raccorder le radiateur côté eau avec des raccords vissés disponibles dans le commerce.

En cas de raccordement du radiateur avec départ et retour en bas :

- ▶ Obturer de manière étanche les raccords ouverts à l'aide de bouchons de purge (en haut) et de bouchons obturateurs.

En cas de raccordement du radiateur avec départ et retour en haut :

- ▶ Obturer de manière étanche les raccords ouverts à l'aide de bouchons obturateurs.
- ▶ Veiller à ce que le radiateur soit purgé via la tuyauterie.

## Mise en service

### PRUDENCE

**Risque de brûlure par projections d'eau chaude lors de la purge !**

- ▶ Protéger votre visage et vos mains.

- ▶ Remplir le radiateur et le purger.
- ▶ Vérifier l'étanchéité du radiateur et des raccords.

## IT – Istruzioni per l'uso

### Usò consentito

Il radiatore può essere utilizzato solo per il riscaldamento di ambienti interni e per asciugare tessuti lavati in acqua.

Ogni altro uso non è considerato conforme alle disposizioni ed è quindi non ammesso.

### Utilizzo scorretto

Il radiatore **non** deve essere utilizzato come sedia o come scaletta.

### Indicazioni di sicurezza

#### **ATTENZIONE**

##### **Pericolo di ustioni!**

La superficie del radiatore può raggiungere una temperatura di 110 °C (230 °F).

- ▶ Prestare attenzione quando si tocca il radiatore.

#### **ATTENZIONE**

##### **Pericolo di scottature durante lo sfiato per la fuoriuscita di acqua calda!**

- ▶ Proteggere il viso e le mani.

### Manutenzione

- ▶ Sfiatare il radiatore dopo la messa in funzione e dopo lunghe interruzioni del funzionamento.
- ▶ Usare una chiave di sfiato disponibile in commercio.

### Pulizia

- ▶ Utilizzare solo detersivi delicati e non abrasivi.

### Reclamo

- ▶ Contattare l'installatore specializzato.

### Montaggio e riparazioni

- ▶ Per non perdere la garanzia sul prodotto, far eseguire il montaggio e le riparazioni solo da un installatore specializzato.

### Smaltimento

- ▶ Portare i radiatori non più utilizzabili e gli accessori in un centro di riciclaggio o smaltirli correttamente. Osservare le disposizioni locali.

## IT – Istruzioni di montaggio

Il radiatore può essere montato solo da un installatore specializzato.

### Indicazioni di sicurezza

- ▶ Leggere attentamente le istruzioni prima di procedere al montaggio/alla messa in funzione.
- ▶ Dopo il montaggio **cedere le istruzioni all'utente finale.**

#### **PERICOLO**

##### **Pericolo di morte!**

- ▶ Verificare lo stato delle tubazioni (corrente, gas, acqua).
- ▶ Non forare le tubazioni.

#### **ATTENZIONE**

##### **Pericolo di lesioni!**

- ▶ Osservare il peso del radiatore (vedere documentazione del produttore).
- ▶ Se il peso supera i 25 kg effettuare le operazioni con un dispositivo di sollevamento o con l'aiuto di altre persone.

### Condizioni di utilizzo

- ▶ Rispettare le condizioni di esercizio per impianti di riscaldamento ad acqua calda in base a DIN 18380 "VOB Regolamento sui contratti e gli appalti nell'ambito delle costruzioni".
- ▶ Rispettare la qualità dell'acqua secondo VDI 2035 "Evitare danni negli impianti di riscaldamento ad acqua calda".
- ▶ Osservare i limiti d'impiego in locali umidi secondo DIN 55900 "Rivestimenti per radiatori per ambienti".
- ▶ Installare il radiatore solo in un sistema di riscaldamento chiuso.
- ▶ Depositare e trasportare il radiatore solo nell'imballo protettivo.
- ▶ Osservare le distanze minime tra radiatore e parti circostanti per la circolazione dell'aria.

### Reclamo

- ▶ Rivolgersi ai fornitori.



## Smaltimento

- ▶ Procedere al riciclaggio o al corretto smaltimento dell'imballo e delle parti non necessarie. Osservare le disposizioni locali.

## Caratteristiche tecniche

- Pressione d'esercizio: max. 10 bar
- Pressione di prova: 1,3 x pressione d'esercizio
- Temperatura di mandata: acqua calda fino a 110 °C (230 °F)

## Istruzioni di montaggio

### Proteggere il radiatore dal danneggiamento

- ▶ Rimuovere, al momento del montaggio, l'imballo protettivo solo nei punti di fissaggio e di collegamento.
- ▶ Rimuovere completamente l'imballo protettivo solo al momento della pulizia finale o prima della messa in funzione.

### Fissaggio

- ▶ Osservare il numero e le posizioni dei punti di fissaggio (vedere fig. A).
- ▶ Montare il materiale di fissaggio in base alle istruzioni di montaggio separate per il montaggio su una fila.

### Collegamento

- ▶ Svitare i tappi ciechi laccati nei punti di collegamento previsti.
- ▶ Collegare il radiatore, con collegamenti a vite disponibili in commercio, sul lato acqua.

Durante il collegamento del radiatore con la mandata e il ritorno inferiori:

- ▶ Chiudere ermeticamente con tappi di sfiato (in alto) e tappi ciechi i collegamenti aperti.

Durante il collegamento del radiatore con la mandata e il ritorno superiori:

- ▶ Chiudere ermeticamente i collegamenti aperti con i tappi ciechi.
- ▶ Assicurarsi che il radiatore venga sfiato attraverso il sistema di tubazioni.

## Messa in funzione

### **ATTENZIONE**

**Pericolo di scottature durante lo sfiato per la fuoriuscita di acqua calda!**

- ▶ Proteggere il viso e le mani.

- ▶ Riempire e sfiatare il radiatore.
- ▶ Verificare che il radiatore e i collegamenti siano a tenuta.

## RU – Руководство по эксплуатации

### Допустимая область применения

Радиатор можно использовать только для отопления внутренних помещений и для сушки текстильных изделий, выстиранных в воде.

Любое другое применение является применением не по назначению и поэтому недопустимо.

### Неправильное использование

Радиатор **нельзя** использовать как место для сидения или опираться на него при подъеме.

### Указания по технике безопасности

#### **ПРЕДУПРЕЖДЕНИЕ**

##### **Опасность получения ожога!**

Поверхность радиатора может нагреваться до температуры 110 °C (230 °F).

- ▶ Будьте осторожны при соприкосновении с радиатором.

#### **ОСТОРОЖНО**

**Опасность получения ожога горячей водой при ее выплескивании во время удаления воздуха из радиатора!**

- ▶ Обеспечьте защиту лица и рук.

### Техническое обслуживание

- ▶ Необходимо удалять воздух из радиатора при вводе в эксплуатацию и после длительных простоев.
- ▶ Используйте стандартный ключ для удаления воздуха из радиатора.

### Чистка

- ▶ Используйте только мягкие, нецарапающие моющие средства.

### Рекламация

- ▶ В случае поломки обратитесь в сервисную службу или к Вашему продавцу.

### Монтаж и ремонт

- ▶ Поручайте монтаж и ремонт только квалифицированным специалистам, в противном случае гарантийные обязательства утратят свою силу.

## Утилизация

- ▶ Позаботьтесь о доставке отслуживших свой век радиаторов с принадлежностями на предприятия вторичной переработки или об их надлежащей утилизации. Соблюдайте все местные предписания.

## RU – Руководство по монтажу

Устанавливать радиаторы разрешается только квалифицированным специалистам.

### Указания по технике безопасности

- ▶ Перед монтажом/вводом в эксплуатацию внимательно изучите данное руководство.
- ▶ После монтажа **руководство передается конечному потребителю.**

#### **⚠ ОПАСНО**

##### **Опасно для жизни!**

- ▶ Проверьте расположение питающих линий (электричество, газ, вода).
- ▶ При сверлении не заденьте провод или трубопровод.

#### **⚠ ПРЕДУПРЕЖДЕНИЕ**

##### **Опасность получения травмы!**

- ▶ Учитывайте вес радиатора (см. документацию производителя).
- ▶ При весе конвектора 25 кг и более используйте подъемное устройство или привлекайте для подъема нескольких человек.

## Условия эксплуатации

- ▶ Следует соблюдать условия эксплуатации для водяных отопительных установок в соответствии с DIN 18380 «VOB — Порядок предоставления государственных заказов и заключения договоров на строительные работы.
- ▶ Качество воды должно соответствовать VDI 2035 «Предотвращение повреждений в водяных отопительных установках».
- ▶ Учитывайте ограничения по использованию во влажных помещениях в соответствии с DIN 55900 «Покрытия радиаторов, используемых в помещениях».

- ▶ Используйте радиаторы только в закрытых отопительных системах.
- ▶ Храните и транспортируйте радиаторы только в защитной упаковке.
- ▶ Соблюдайте минимальные расстояния между радиаторами и окружающими предметами для обеспечения циркуляции воздуха.

## Рекламация

- ▶ Обратитесь к поставщику.

## Утилизация

- ▶ Упаковка и ненужные детали подлежат доставке для вторичной переработки или надлежащей утилизации. Соблюдайте все местные предписания.

## Технические характеристики

- Рабочее давление: макс. 10 бар
- Испытательное давление: рабочее давление, помноженное на 1,3
- Температура воды в подающем трубопроводе: горячая вода до 110 °C (230 °F)

## Указания по монтажу

### Защищайте радиатор от повреждений

- ▶ При монтаже защитную упаковку следует снимать только в местах крепления и подключения.
- ▶ Полностью удаляйте защитную упаковку только перед окончательной очисткой или перед вводом в эксплуатацию.

### Крепления

- ▶ Обратите внимание на число и расположение точек крепления (см. рис. А).
- ▶ Устанавливайте крепежный материал в соответствии со специальным руководством для однорядного монтажа.

### подключение, присоединение, соединение

- ▶ Выкрутите лакированные заглушки на предусмотренных местах подключения.
- ▶ Подключите радиатор к системе подачи воды с помощью стандартных резьбовых соединений.

При подключении радиатора с нижней подачей и сливом:

- ▶ Герметично закройте открытые места подсоединения вентиляционной пробкой (вверху) и заглушкой.

При подключении радиатора с верхней подачей и сливом:

- ▶ Герметично закройте открытые места подсоединения заглушкой.
- ▶ Убедитесь, что воздух из радиатора удален через систему труб.

### Ввод в эксплуатацию

#### **⚠ ОСТОРОЖНО**

**Опасность получения ожога горячей водой при ее выплескивании во время удаления воздуха из радиатора!**

- ▶ Обеспечьте защиту лица и рук.

- ▶ Заполните радиатор и удалите из него воздух.
- ▶ Проверьте радиатор и места подсоединения на герметичность.

## CS – Návod k použití

### Пřípustné použití

Otopné těleso se smí používat pouze k vytápění interiérů a k sušení textilií vypraných ve vodě. Jakékoli jiné použití je v rozporu s určeným účelem spotřebiče, a je proto nepřipustné.

Nesprávné použití

Otopné těleso **není** vhodné jako sedátko či pomůcka k výstupu do výšky.

### Bezpečnostní pokyny

#### **⚠ VÝSTRAHA**

##### **Nebezpečí popálení!**

Povrch otopného tělesa se může rozpálit až na 110 °C (230 °F).

- ▶ Při kontaktu s otopným tělesem buďte opatrní.

#### **⚠ POZOR**

**Nebezpečí opaření vystřikující horkou vodou při odvzdušňování!**

- ▶ Chraňte si obličej a ruce.

### Údržba

- ▶ Odvzdušňujte otopné těleso po uvedení do provozu a po delších provozních odstavkách.
- ▶ Použijte běžně prodávaný odvzdušňovací klíč.

### Čištění

- ▶ Používejte pouze jemné, neabrazivní čisticí prostředky.

### Reklamacce

- ▶ Obráťte se na kvalifikovaného technika.

### Montáž a opravy

- ▶ Montáž a opravy svěřte pouze kvalifikovanému technikovi, aby nezanikly vaše záruční nároky.

### Likvidace

- ▶ Vysloužilá topná tělesa s příslušenstvím odevzdejte k recyklaci nebo řádné likvidaci. Dodržte místní předpisy.

## CS – Návod k montáži

Otopné těleso smí montovat pouze kvalifikovaný servisní technik.

### Bezpečnostní pokyny

- ▶ Před montáží/úvedením do provozu si pečlivě přečtěte tento návod.
- ▶ Po montáži ponechte návod koncovému uživateli.

#### **⚠ NEBEZPEČÍ**

##### Ohrožení života!

- ▶ Zkontrolujte polohu přírodních vedení (proudu, plynu, vody).
- ▶ Nenavrtvejte žádné potrubí.

#### **⚠ VÝSTRAHA**

##### Nebezpečí poranění!

- ▶ Vezměte v úvahu hmotnost otopného tělesa (viz dokumentaci výrobce).
- ▶ Od hmotnosti 25 kg pracujte se zvedacím zařízením nebo ve více osobách.

### Podmínky používání

- ▶ Dodržte podmínky provozování teplovodních otopných soustav v souladu s předpisem DIN 18380 „VOB Zadávání stavebních prací“.
- ▶ Dodržte kvalitu vody v souladu s předpisem VDI 2035 „Předcházení škodám v teplovodních otopných soustavách“.
- ▶ Respektujte omezení použití ve vlhkých prostorech podle DIN 55900 „Nátěry pro pokojová otopná tělesa“.
- ▶ Otopná tělesa používejte pouze v uzavřených otopných systémech.
- ▶ Otopná tělesa ukládejte a přepravujte pouze v ochranném obalu.
- ▶ Dodržte minimální vzdálenost mezi otopným tělesem a okolními částmi kvůli proudění vzduchu.

### Reklamacce

- ▶ Obráťte se na dodavatele.

### Likvidace

- ▶ Obal a nepotřebné díly poskytněte k recyklaci nebo řádné likvidaci. Dodržte místní předpisy.

### Technické parametry

- Provozní tlak: max. 10 bar
- Zkušební tlak: 1,3 x provozní tlak
- Teplota výstupu: horká voda do 110 °C (230 °F)

### Pokyny pro montáž

#### Chraňte otopné těleso před poškozením

- ▶ Při montáži odstraňte ochranný obal pouze v místech upevnění a napojení.
- ▶ Ochranný obal zcela odstraňte teprve před závěrečným čištěním nebo před uvedením do provozu.

#### Upevnění

- ▶ Dodržte počet a polohu upevňovacích bodů (viz obr. A).
- ▶ Namontujte montážní materiál podle samostatného montážního návodu pro jednořadovou montáž.

#### Připojení

- ▶ Vyšrubujte nalakované záslepky na stanovených místech upevnění.
- ▶ Připojte otopné těleso běžným šroubením k přívodu vody.

Při připojení otopného tělesa s přívodem a odtokem dole:

- ▶ Těsně uzavřete otevřené přípojky odvzdušňovací zátkou (nahore) a záslepkami.
- ▶ Při připojení otopného tělesa a přívodem a odtokem nahore:
  - ▶ Těsně uzavřete otevřené přípojky záslepkami.
  - ▶ Zajistěte, aby bylo otopné těleso odvzdušňováno potrubím.

### Uvedení do provozu

#### **⚠ POZOR**

##### Nebezpečí opaření vystřikující horkou vodou při odvzdušňování!

- ▶ Chraňte si obličej a ruce.

- ▶ Otopné těleso napusťte a odvzdušněte.
- ▶ Zkontrolujte těsnost otopného tělesa a přípojek.

## SK – Návod na použitie

### Určené použitie

Radiátor sa smie používať len na vykurovanie interiérov a sušenie textilu, ktorý bol práný vo vode.

Akékoľvek iné použitie sa považuje za použitie v rozpore s určením a je preto zakázané.

### Nesprávne použitie

Radiátor **nie** je vhodný na sedenie, ako pomôcka na vystupovanie, šplhanie.

### Bezpečnostné pokyny

#### VAROVANIE

##### Nebezpečenstvo popálenia!

Povrch radiátora sa môže zohriať až na 110 °C (230 °F).

- Pri dotýkaní sa radiátora buďte opatrní.

#### POZOR

Pri **odvzdušňovaní** **nebezpečenstvo obarenia vystrekujúcou horúcou vodou!**

- Chráňte si tvár a ruky.

### Údržba

- Radiátor odvzdušnite po uvedení do prevádzky a po dlhších prestávkach v prevádzkovaní.
- Používajte bežný kľúč na odvzdušňovanie.

### Čistenie

- Používajte len jemné, neabrazívne čistiace prostriedky.

### Reklamácia

- Obráťte sa na Vášho odborníka.

### Montáž a opravy

- Montáž a opravy dajte urobiť odborníkovi, aby ste nestratili nárok na záručné plnenie.

### Likvidácia

- Použité radiátory s príslušenstvom odovzdajte na recykláciu alebo na likvidáciu podľa predpisov. Dodržiavajte miestne predpisy.

## SK – Návod na montáž

Radiátor smie montovať len odborník.

### Bezpečnostné pokyny

- Pred montážou/uvedením do prevádzky si dôkladne prečítajte tento návod.
- Po montáži odovzdajte **návod konečnému spotrebiteľovi**.

#### NEBEZPEČENSTVO

##### Nebezpečenstvo ohrozenia života!

- Skontrolujte umiestnenie zásobovacích potrubí (prúd, plyn, voda).
- Nevráťte do potrubí.

#### VAROVANIE

##### Nebezpečenstvo poranenia!

- Zoberte do úvahy hmotnosť radiátora (pozri podklady výrobcu).
- Nad 25 kg pracujte so zdvíhacím zariadením alebo s viacerými osobami.

### Podmienky použitia

- Dodržiavajte prevádzkové podmienky pre teplovodné vykurovacie zariadenia podľa DIN 18380 „VOB Predpisy a zmluvy o zadávaní stavebných prác“.
- Dodržiavajte kvalitu vody podľa VDI 2035 „Zabránenie škôd vo vykurovacích zariadeniach s teplou vodou“.
- Dodržiavajte medze použitia vo vlhkých miestnostiach podľa DIN 55900 „Povrchové úpravy priestorových radiátorov“.
- Radiátory používajte len v uzatvorených vykurovacích systémoch.
- Radiátory skladujte a prepravujte len v ochrannom obale.
- Na cirkuláciu vzduchu dodržiavajte minimálne vzdialenosti medzi radiátormi a okolitými dielmi.

### Reklamácia

- Obráťte sa na dodávateľa.

### Likvidácia

- Obal a nepotrebné diely odovzdajte na recykláciu alebo na likvidáciu v súlade s predpismi. Dodržiavajte miestne predpisy.

## Technické parametre

- Prevádzkový tlak: max. 10 bar
- Skúšobný tlak: 1,3 x prevádzkového tlaku
- Teplota pritekajúcej vody: horúca voda do 110 °C (230 °F)

## Pokyny na montáž

### Radiátor chráňte pred poškodením

- ▶ Pri montáži odstráňte ochranný obal len na pripievňovacích a pripojných bodoch.
- ▶ Ochranný obal odstráňte len pred konečným čistením alebo pred uvedením do prevádzky.

### Uchytenie

- ▶ Dodržujte polohy upevňovacích bodov (pozri obr. A).
- ▶ Upevňovací materiál montujte podľa samostatného návodu na montáž pri jednoradovej montáži.

### Prípojka

- ▶ Vyskrutkujte lakovanú záslepku na príslušných pripojných bodoch.
- ▶ Na strane vodovodného potrubia pripojte radiátor bežnými skrutkovými spojami.

Pri pripojení radiátora s prívodom a so spätným prúdením dole:

- ▶ Otvorené prípojky s odvzdušňovacím uzáverom (hore) a záslepkami tesne uzatvorte.

Pri pripojení radiátora s prívodom a so spätným prúdením hore:

- ▶ Otvorené prípojky so záslepkami tesne uzatvorte.
- ▶ Zabezpečte, aby sa radiátor odvzdušňoval potrubným systémom.

## Spustenie

### ⚠ POZOR

Pri odvzdušňovaní nebezpečenstvo obarenia vystrekujúcou horúcou vodou!

- ▶ Chráňte si tvár a ruky.

- ▶ Radiátor naplňte a odvzdušnite.
- ▶ Skontrolujte tesnosť radiátora a prípojok.

## NL - Gebruiksaanwijzing

### Toegelaten gebruik

De radiator mag alleen worden gebruikt voor het verwarmen van binnenruimten en voor het drogen van textiel, dat in water is gewassen. Elke andere toepassing is niet volgens de voorschriften en bijgevolg niet toegelaten.

### Verkeerd gebruik

De radiator is **niet** geschikt als zitgelegenheid, klimmiddel of trap.

### Veiligheidsvoorschriften

#### ⚠ WAARSCHUWING

##### Verbrandingsgevaar!

Het oppervlak van de radiator kan tot 110 °C (230 °F) heet worden.

- ▶ Wees voorzichtig bij het aanraken van de radiator.

#### ⚠ VOORZICHTIG

##### Verbrandingsgevaar bij het ontluchten door uitspuited heet water!

- ▶ Bescherm uw gezicht en uw handen.

### Onderhoud

- ▶ Ontlucht de radiator na de inbedrijfstelling en na langere bedrijfsonderbrekingen.
- ▶ Gebruik een standaard ontluchtingsleutel.

### Reiniging

- ▶ Gebruik alleen milde, niet schurende reinigingsmiddelen.

### Klachten

- ▶ Neem contact op met uw dealer.

### Montage en reparaties

- ▶ Laat de montage en reparaties alleen door installateurs uitvoeren, zodat uw garantie niet komt te vervallen.

### Verwijderen van afval

- ▶ Voer afgedankte radiatoren met toebehoren af voor recycling of naar de daarvoor bedoelde afvalverwerking. Houdt de lokale voorschriften aan.

## NL – Montagehandleiding

De radiator mag alleen door een erkende installateur worden gemonteerd.

### Veiligheidsvoorschriften

- ▶ Voor de montage/inbedrijfstelling deze handleiding zorgvuldig doornemen.
- ▶ Na de montage de **handleiding bij de eindgebruiker achterlaten**.

#### **GEVAAR**

##### **Levensgevaar!**

- ▶ Positie van de voedingsleidingen (stroom, gas, water) controleren.
- ▶ Geen leidingen aanboren.

#### **WAARSCHUWING**

##### **Gevaar voor lichamelijk letsel!**

- ▶ Houd rekening met het gewicht van de radiator (zie documentatie van de leverancier).
- ▶ Werk vanaf 25 kg met een hefinrichting of met meerdere personen.

### Toepassingsomstandigheden

- ▶ Bedrijfsomstandigheden voor warmwaterverwarmingsinstallaties conform DIN 18380 "VOB Vergabe- und Vertragsordnung für Bauleistungen" aanhouden.
- ▶ Houd de waterkwaliteit aan conform de VDI 2035 "Vermijden van schade in warmwaterverwarmingsinstallaties".
- ▶ Toepassingsgrenzen in vochtige ruimten conform DIN 55900 "coating voor kamer-radiatoren" aanhouden.
- ▶ Radiator alleen in gesloten verwarmingssystemen inzetten.
- ▶ Radiatoren uitsluitend in de beschermende verpakking opslaan en transporteren.
- ▶ Let op de minimale afstanden tussen radiator en omliggende delen voor luchtcirculatie.

### Klachten

- ▶ Contact opnemen met de leverancier.

### Verwijderen van afval

- ▶ Hergebruik de verpakking en onnodige onderdelen of verwijder deze volgens de voorschriften. Houd rekening met de plaatselijke bepalingen.

### Technische kenmerken

- Bedrijfsdruk: max. 10 bar
- Testdruk: 1,3 x bedrijfsdruk
- Aanvoertemperatuur: cv-water tot 110 °C (230 °F)

### Instructies montage

#### **Bescherm de radiator tegen beschadiging**

- ▶ Beschermende verpakking voor montage uitsluitend bij de bevestigings- en aansluitpunten verwijderen.
- ▶ Beschermende verpakking voor eindreiniging of voor de inbedrijfstelling volledig verwijderen.

#### **Bevestiging**

- ▶ Aantal en posities van de bevestigingspunten aanhouden (zie afb. A).
- ▶ Monteer het bevestigingsmateriaal conform de separate montagehandleiding voor éénrijmontage.

#### **Aansluiting**

- ▶ Gelakte blinde stoppen op de geplande aansluitpunten er uit schroeven.
- ▶ Radiator met gangbare koppelingen waterzijdig aansluiten.

Bij aansluiting van de radiator met aanvoer en retour onder:

- ▶ Open aansluitingen met ontluuchtingsstoppen (boven) en blindstoppen lekdicht afsluiten.

Bij aansluiting van de radiator met aanvoer en retour boven:

- ▶ Open aansluitingen met blindstoppen lekdicht afsluiten.
- ▶ Waarborg dat de radiator via het leidingsysteem wordt ontluucht.

### Inbedrijfstelling

#### **VOORZICHTIG**

##### **Verbrandingsgevaar bij het ontluuchten door uitspuited heet water!**

- ▶ Bescherm uw gezicht en uw handen.

- ▶ Radiator vullen en ontluuchten.
- ▶ Radiator en aansluitingen op lekdichtheid controleren.

## ES – Instrucciones de empleo

### Uso previsto

El radiador debe utilizarse exclusivamente para calentar espacios interiores y secar tejidos que se hayan lavado con agua.

Cualquier otro uso se considera no conforme con el fin previsto y, por tanto, está prohibido.

### Uso indebido

El radiador **no** se debe utilizar como asiento ni como medio para trepar o subir.

### Advertencias de seguridad

#### ADVERTENCIA

##### ¡Peligro de sufrir quemaduras!

La superficie del radiador se puede calentar hasta 110 °C (230 °F).

- ▶ Tenga cuidado al tocar el radiador.

#### CUIDADO

¡Riesgo de escaldadura durante la purga a consecuencia de salpicaduras de agua caliente!

- ▶ Protéjase bien el rostro y las manos.

### Mantenimiento

- ▶ Purgue el radiador después de su puesta en marcha y tras interrupciones prolongadas de funcionamiento.
- ▶ Utilice una llave de purga convencional.

### Limpieza

- ▶ Utilice exclusivamente productos de limpieza suaves y no abrasivos.

### Reclamación

- ▶ Diríjase a su técnico especializado.

### Montaje y reparaciones

- ▶ Encargue el montaje y las reparaciones únicamente a técnicos especializados para que no se extinga su derecho de garantía.

### Eliminación

- ▶ Recicle los radiadores inservibles y sus accesorios o elimínelos de forma reglamentaria. Tenga en cuenta la normativa local.

## ES – Instrucciones de montaje

El radiador debe ser montado exclusivamente por un técnico especializado.

### Advertencias de seguridad

- ▶ Lea detenidamente estas instrucciones antes de proceder al montaje y a la puesta en marcha.
- ▶ Tras el montaje, **entregue las instrucciones al usuario final.**

#### PELIGRO

##### ¡Peligro de muerte!

- ▶ Compruebe la situación de los conductos de suministro (corriente eléctrica, gas, agua).
- ▶ No perforo ningún conducto.

#### ADVERTENCIA

##### ¡Peligro de lesionarse!

- ▶ Tenga en cuenta el peso del radiador (véase la documentación del fabricante)
- ▶ A partir de 25 kg trabaje con un dispositivo de elevación o con varias personas.

### Condiciones de servicio

- ▶ Tenga en cuenta las condiciones de servicio para instalaciones de calefacción de agua caliente según DIN 18380 "VOB Disposición sobre otorgamiento y contratación para prestaciones constructivas".
- ▶ Mantener la calidad del agua según VDI 2035 "Prevención de daños en instalaciones de calefacción algo caliente".
- ▶ Tenga en cuenta los límites de uso en espacios húmedos según la norma DIN 55900 "Revestimientos para radiadores".
- ▶ El radiador solo podrá instalarse en sistemas de calefacción cerrados.
- ▶ Almacene y transporte el radiador únicamente con el embalaje protector.
- ▶ Respete las distancias mínimas de separación entre el radiador y las piezas circundantes para la circulación del aire.

### Reclamación

- ▶ Diríjase a su proveedor.



## Eliminación

- ▶ Recicle el embalaje y las piezas que no necesite o elimínelos de forma reglamentaria. Tenga en cuenta la normativa local.

## Características técnicas

- Presión efectiva: máx. 10 bar
- Presión de prueba: 1,3 x presión efectiva
- Temperatura de salida: agua caliente hasta 110 °C (230 °F)

## Indicaciones de montaje

### Protección del radiador contra posibles daños

- ▶ Al montar el aparato, retire el embalaje protector únicamente por los puntos de fijación y unión.
- ▶ Retire completamente el embalaje protector una vez que proceda a la limpieza final o antes de la puesta en marcha.

### Fijación

- ▶ Tenga en cuenta el número y las posiciones de los puntos de fijación (véase Fig. A).
- ▶ Instale el material de fijación según las instrucciones de montaje suministradas por separado para montaje en una fila.

### Conexión

- ▶ Desenrosque los tapones roscados lacados situados en los puntos de unión correspondientes.
- ▶ Conecte el radiador con la entrada de agua utilizando uniones roscadas convencionales.

Conexión del radiador con la tubería de avance y retorno inferior:

- ▶ Cierre herméticamente las conexiones abiertas con tapones de purga (arriba) y tapones roscados.

Conexión del radiador con la tubería de avance y retorno superior:

- ▶ Cierre herméticamente las conexiones abiertas con tapones roscados.
- ▶ Asegúrese de que el radiador se purga a través del sistema de tuberías.

## Puesta en marcha

### CUIDADO

**¡Riesgo de escaldadura durante la purga a consecuencia de salpicaduras de agua caliente!**

- ▶ Protéjase bien el rostro y las manos.

- ▶ Llene y purgue el radiador.
- ▶ Compruebe la estanqueidad del radiador y las conexiones.

## ZH – 使用说明书

### 允许的使用方法

散热器仅用于室内供暖和烘干水洗过的纺织品。其他的任何用途都是不符合规定且不允许的。

### 错误使用

散热器不可以作为坐具或攀爬辅助工具使用。

### 安全提示

#### ⚠ 警告

##### 燃烧危险！

散热器表面温度可达 110 °C (230 °F)。

- ▶ 触摸散热器时请小心。

#### ⚠ 小心

热水喷出时释放的蒸汽会导致烫伤危险！

- ▶ 请保护好您的面部和双手。

### 维护

- ▶ 在调试或长时间中断运行后对散热器进行排气。
- ▶ 请使用市面上常见的排气钥匙。

### 清洁

- ▶ 请您使用温和的非研磨性清洁剂。

### 索赔

- ▶ 请联系专业的技术人员。

### 安装和维修

- ▶ 请仅由专业的技术人员进行安装和维修，以免使您失去保修索赔的权利。

### 废物处理

- ▶ 请您使用附件对废弃的散热器进行回收或正确的废弃处理。请您遵守当地的规定。

## ZH – 安装说明书

仅可由专业的技术人员安装该散热器。

### 安全提示

- ▶ 在安装/调试前需仔细阅读本说明书。
- ▶ 完成安装后将说明书交付给最终用户。

#### ⚠ 危险

##### 生命危险！

- ▶ 检查供应线路（电、气、水）的位置。
- ▶ 不可在线路上钻孔。

#### ⚠ 警告

##### 受伤危险！

- ▶ 注意散热器的重量（参见制造商资料）。
- ▶ 超过 25 kg 重时应使用提升装置或由多人进行操作。

### 使用条件

- ▶ 遵守 DIN 18380 “V0B 工程分配和合同制度”对热水供暖设备的运行条件做出的规定。
- ▶ 遵守 VDI 2035 “热水供暖设备损坏规避”中的水质规定。
- ▶ 遵守 DIN 55900 “室内散热器涂层”对潮湿环境使用极限做出的规定。
- ▶ 散热器仅可安装于封闭的供暖系统中。
- ▶ 散热器仅可在保护性包装内存放和运输。
- ▶ 遵守散热器和周围设施的最小间距，以便空气流通。

### 索赔

- ▶ 请联系供应商。

### 废物处理

- ▶ 对包装和不需要的部件进行废物处理或按规定进行清除。需注意地方性法规。

### 技术特性

- 运行压力：最大 10 bar
- 检测压力：1.3 x 运行压力
- 预热温度：热水至 110 °C (230 °F)

### 安装提示

#### 保护散热器免受损坏

- ▶ 在安装时，只能移除固定点和连接点上的保护包装。
- ▶ 在收尾清洁或调试之前完全移除保护包装。

#### 固定

- ▶ 注意固定点的数量和位置（参见图 A）。
- ▶ 根据单排安装的单独安装说明书安装固定材料。

## 连接

- ▶ 将涂漆的盲塞拧紧在预设的连接孔上。
  - ▶ 使用标准螺栓连接朝逆流方向拧紧散热器。
- 在将散热器与下方的始流和回流相连时：
- ▶ 用排气塞（上）和盲塞密封封闭开放的接口。
- 在将散热器与上方的始流和回流相连时：
- ▶ 用盲塞密封封闭开放的接口。
  - ▶ 确保散热器通过管道系统排风。

## 调试

### 小心

- 热水喷出时释放的蒸汽会导致烫伤危险！
- ▶ 请保护好您的面部和双手。

- ▶ 给散热器注水并排气。
- ▶ 检查散热器和接口的密封性。

# PL – Instrukcja użytkowania

## Dopuszczalne użytkowanie

Dozwolone jest zastosowanie grzejnika wyłącznie w celu ogrzewania zamkniętych pomieszczeń oraz suszenia tekstyliów wypranych w wodzie.

Każde inne zastosowanie jest niezgodne z przeznaczeniem i tym samym niedopuszczalne.

## Nieprawidłowe zastosowanie

Grzejnik **nie** jest odpowiedni jako miejsce do siedzenia lub pomoc do wspinania się.

## Wskazówki dotyczące bezpieczeństwa

### OSTRZEŻENIE

#### Niebezpieczeństwo oparzenia!

Powierzchnia grzejnika może nagrzewać się do temperatury 110°C (230°F).

- ▶ Dotykając grzejnika, należy zachować ostrożność.

### OSTROŻNIE

Niebezpieczeństwo poparzenia podczas odpowietrzania spowodowane gorącą wodą!

- ▶ Chronić twarz i dłonie.

## Konserwacja

- ▶ Grzejnik należy odpowietrzać po uruchomieniu i w przypadku dłuższych przerw w użytkowaniu.
- ▶ Stosować dostępne w handlu klucze do odpowietrzania.

## Czyszczenie

- ▶ Używać wyłącznie łagodnych środków czyszczących niepowodujących zarysowań.

## Reklamacja

- ▶ Skontaktować się ze specjalistą.

## Montaż i naprawy

- ▶ Aby nie utracić prawa do roszczeń gwarancyjnych, wykonanie montażu i napraw należy zlecać wyłącznie wykwalifikowanemu specjaliście.

## Utylizacja

- ▶ Wyeksploatowane grzejniki wraz z akcesoriami należy przekazać do recyklingu lub odpowiedniej utylizacji. Przestrzegać przepisów miejscowych.

## PL – Instrukcja montażu

Montaż grzejnika może zostać wykonany wyłącznie przez specjalistę instalatora.

### Wskazówki dotyczące bezpieczeństwa

- ▶ Przed montażem/uruchomieniem dokładnie przeczytać niniejszą instrukcję.
- ▶ Po zakończeniu montażu przekazać instrukcję użytkownikowi końcowemu.

#### **⚠ NIEBEZPIECZEŃSTWO**

##### **Zagrożenie dla życia!**

- ▶ Sprawdzić położenie przewodów zasilających (prąd, gaz, woda).
- ▶ Podczas wiercenia nie naruszyć przewodów.

#### **⚠ OSTRZEŻENIE**

##### **Niebezpieczeństwo odniesienia obrażeń!**

- ▶ Uwzględnić ciężar grzejnika (patrz dokumentacja producenta).
- ▶ W przypadku masy większej niż 25 kg użyć podnośnika lub skorzystać z pomocy innych osób.

### Warunki stosowania

- ▶ Przestrzegać warunków eksploatacji instalacji grzewczych zasilanych ciepłą wodą zgodnie z normą DIN 18380 „Znormalizowane warunki zlecenia i wykonywania robót budowlanych”.
- ▶ Utrzymywać jakość wody zgodnie z VDI 2035 „Unikanie szkód w instalacjach grzewczych zasilanych ciepłą wodą”.
- ▶ Przestrzegać granic stosowania w pomieszczeniach wilgotnych zgodnie z normą DIN 55900 „Powłoki grzejników do ogrzewania pomieszczeń”.
- ▶ Stosować grzejniki wyłącznie w zamkniętych systemach ogrzewania.
- ▶ Grzejniki magazynować i transportować tylko w opakowaniu ochronnym.

- ▶ Przestrzegać minimalnych odległości pomiędzy grzejnikiem a otaczającymi go częściami w celu zachowania cyrkulacji powietrza.

### Reklamacja

- ▶ Zwrócić się do dostawcy.

### Utylizacja

- ▶ Opakowanie i niepotrzebne części przekazać do recyklingu lub do zgodnej z przepisami utylizacji. Przestrzegać miejscowych przepisów.

### Właściwości techniczne

- ▶ Ciśnienie robocze: maks. 10 bar
- ▶ Ciśnienie próbne: 1,3 x ciśnienie robocze
- ▶ Temperatura wody zasilającej: woda gorąca do 110°C (230°F)

### Wskazówki dotyczące montażu

#### **Chronić grzejnik przed uszkodzeniem**

- ▶ Do montażu zdjąć opakowanie ochronne wyłącznie z punktów mocowania i przyłączenia.
- ▶ Usunąć opakowanie ochronne dopiero po końcowym czyszczeniu lub przed uruchomieniem.

#### **Mocowanie**

- ▶ Przestrzegać liczby i pozycji punktów mocowania (patrz rysunek A).
- ▶ Zamontować materiał do mocowania zgodnie z osobną instrukcją dot. montażu jednorzędowego.

#### **Podłączenia**

- ▶ Wykręcić lakierowane zaślepki w przewidzianych punktach przyłączenia.
- ▶ Za pomocą dostępnych w sprzedaży połączeń śrubowych podłączyć grzejnik do instalacji wodnej.

Przy podłączeniu grzejnika do zasilania i odpływu na dole:

- ▶ Szczelnie zamknąć otwarte przyłącza zatyczką odpowietrzającą (górną) i zaślepką.
- Przy podłączaniu grzejnika do zasilania i odpływu na górze:

- ▶ Szczelnie zamknąć otwarte przyłącza zaślepkami.
- ▶ Upewnić się, czy grzejnik jest odpowietrzany przez system rur.

## Uruchomienie

### OSTROŻNIE

Niebezpieczeństwo poparzenia podczas odpowietrzania spowodowane gorącą wodą!

► Chronić twarz i dłonie.

- Napelnić i odpowietrzyć grzejnik.
- Sprawdzić szczelność grzejnika i przyłączy.

## EL – Οδηγίες χρήσης

### Επιτρεπόμενη χρήση

Το θερμαντικό σώμα επιτρέπεται να χρησιμοποιείται μόνο για τη θέρμανση εσωτερικών χώρων και το στέγνωμα υφασμάτων, τα οποία έχουν πλυθεί με νερό.

Οποιαδήποτε άλλη χρήση αντίκειται στους κανονισμούς και κατά συνέπεια απαγορεύεται.

### Λανθασμένη χρήση

Το θερμαντικό σώμα **δεν** πρέπει να χρησιμοποιείται ως κάθισμα ή ως βοηθητικό μέσο σκαρφαλώματος και ανάβασης.

### Οδηγίες ασφαλείας

#### ΠΡΟΣΟΧΗ

##### **Κίνδυνος εγκαυμάτων!**

Η επιφάνεια του θερμαντικού σώματος μπορεί να φτάσει μέχρι τους 110 °C (230 °F).

► Συνιστάται προσοχή κατά την επαφή με το θερμαντικό σώμα.

#### ΠΡΟΣΟΧΗ

##### **Κίνδυνος εγκαύματος κατά την εξαέρωση λόγω εκτινασσόμενου καυτού νερού!**

► Προστατεύετε το πρόσωπο και τα χέρια σας.

### Συντήρηση

- Εξαερώνετε το θερμαντικό σώμα μετά τη θέση σε λειτουργία και μετά από μεγάλες διακοπές λειτουργίας.
- Χρησιμοποιείτε απλά κλειδιά εξαέρωσης.

### Καθαρισμός

► Χρησιμοποιείτε μόνο ήπια και όχι στίλβωτικά καθαριστικά.

### Παράπονα

► Απευθυνθείτε σε κάποιον εξειδικευμένο τεχνικό.

### Τοποθέτηση και επισκευές

► Για να ισχύει η εγγύησή, οι εργασίες τοποθέτησης και επισκευής πρέπει να διεξάγονται αποκλειστικά από εξειδικευμένους τεχνικούς.

### Διάθεση

► Διαθέστε τα χρησιμοποιημένα θερμαντικά σώματα και τα εξαρτήματά τους σύμφωνα με τους κανονισμούς ανακύκλωσης ή τα τοπικά πρότυπα. Λάβετε υπόψη σας τους τοπικούς κανονισμούς.

## EL – Οδηγίες τοποθέτησης

Η τοποθέτηση του θερμαντικού σώματος πρέπει να πραγματοποιηθεί αποκλειστικά από εξειδικευμένο τεχνικό.

### Οδηγίες ασφάλειας

- ▶ Πριν από τη συναρμολόγηση/θέση σε λειτουργία διαβάστε προσεκτικά τις παρούσες οδηγίες χρήσης.
- ▶ Μετά την τοποθέτηση **παραδώστε τις παρούσες οδηγίες στον τελικό χρήστη.**

#### **⚠ ΚΙΝΔΥΝΟΣ**

##### **Κίνδυνος για τη ζωή!**

- ▶ Ελέγξτε τη θέση των αγωγών τροφοδοσίας (ρεύματος, αερίου, νερού).
- ▶ Μην τρυπάτε κανέναν αγωγό.

#### **⚠ ΠΡΟΣΟΧΗ**

##### **Κίνδυνος τραυματισμού!**

- ▶ Λάβετε υπόψη σας το βάρος του θερμαντικού σώματος (βλέπε τεχνικά έγγραφα του κατασκευαστή).
- ▶ Από βάρος 25 kg και πάνω χρησιμοποιείτε εξοπλισμό ανέλκυσης ή ζητάτε βοήθεια από τρίτα άτομα.

### Προϋποθέσεις χρήσης

- ▶ Τηρείτε τις προϋποθέσεις χρήσης για εγκαταστάσεις θέρμανσης ζεστού νερού σύμφωνα με το DIN 18380 "VOB Κανονισμός ανάθεσης και σύμβασης για δομικές εργασίες".
- ▶ Τηρείτε τις προδιαγραφές σύστασης του νερού σύμφωνα με το VDI 2035 "Αποφυγή ζημιών σε εγκαταστάσεις θέρμανσης ζεστού νερού".
- ▶ Λάβετε υπόψη σας τα όρια χρήσης σε χώρους με υγρασία σύμφωνα με την οδηγία DIN 55900 "Επικάλυψη θερμαντικών σωμάτων χώρου".
- ▶ Χρησιμοποιείτε τα θερμαντικά σώματα μόνο σε κλειστά συστήματα θέρμανσης.
- ▶ Αποθηκεύετε και μεταφέρετε τα θερμαντικά σώματα μόνο στη συσκευασία προστασίας.
- ▶ Λάβετε υπόψη σας την ελάχιστη απόσταση μεταξύ του θερμαντικού σώματος και των εξαρτημάτων για την κυκλοφορία του αέρα.

### Παράπονα

- ▶ Απευθυνθείτε στον προμηθευτή.

### Διάθεση

- ▶ Διαθέστε το υλικό συσκευασίας και τα μη απαραίτητα εξαρτήματα στα σημεία ανακύκλωσης ή στα προβλεπόμενα σημεία διάθεσης. Λάβετε υπόψη σας τους τοπικούς κανονισμούς.

### Τεχνικά χαρακτηριστικά

- Πίεση λειτουργίας: μέγιστη 10 bar
- Πίεση ρύθμισης: 1,3 x πίεση λειτουργίας
- Θερμοκρασία εισόδου: ζεστό νερό μέχρι 110 °C (230 °F)

### Οδηγίες τοποθέτησης

#### **Προστατέψτε τα θερμαντικά σώματα από βλάβες**

- ▶ Κατά την τοποθέτηση απομακρύνετε τη συσκευασία προστασίας μόνο από τα σημεία στερέωσης και σύνδεσης.
- ▶ Απομακρύνετε εντελώς τη συσκευασία προστασίας αμέσως μετά τον τελικό καθαρισμό ή πριν τη θέση σε λειτουργία.

#### **Στερέωση**

- ▶ Λάβετε υπόψη σας τον αριθμό και τις θέσεις των σημείων στερέωσης (βλέπε εικόνα A).
- ▶ Τοποθετήστε τους σταθεροποιητές σύμφωνα με τις ξεχωριστές οδηγίες τοποθέτησης για τοποθέτηση σε μία σειρά.

#### **Σύνδεση**

- ▶ Ξεβιδώστε τα λακαρισμένα πώματα στεγάνωσης από τα προβλεπόμενα σημεία σύνδεσης.
  - ▶ Συνδέστε το θερμαντικό σώμα από την πλευρά του νερού χρησιμοποιώντας απλές βίδες.
- Κατά τη σύνδεση του θερμαντικού σώματος με σωλήνες απόσταξης και αναρροής στο κάτω μέρος:
- ▶ Κλείστε καλά τις ανοιχτές συνδέσεις με πώματα εξαερισμού (πάνω) και πώματα στεγάνωσης.
- Κατά τη σύνδεση του θερμαντικού σώματος με σωλήνες απόσταξης και αναρροής στο πάνω μέρος:
- ▶ Κλείστε καλά τις ανοιχτές συνδέσεις με πώματα στεγάνωσης.
  - ▶ Βεβαιωθείτε πως το θερμαντικό σώμα εξαερίζεται μέσω του συστήματος σωληνών.

### Θέση σε λειτουργία

#### **⚠ ΠΡΟΣΟΧΗ**

##### **Κίνδυνος εγκαύματος κατά την εξαέρωση λόγω εκτινασόμενου καυτού νερού!**

- ▶ Προστατεύετε το πρόσωπο και τα χέρια σας.

- ▶ Γεμίστε και εξαερώστε το θερμαντικό σώμα.
- ▶ Ελέγξτε τη στεγανότητα του θερμαντικού σώματος και των συνδέσεων.

## دستورالعمل های نصب

### محافظت از رادیاتور در برابر آسیب

- ◀ در هنگام نصب، فقط بسته بندی محافظ محکم کننده و نقاط اتصال جدا شود.
- ◀ برای تمیزکاری نهایی یا قبل از عملیات آغازین، بسته بندی حفاظتی را کاملاً بردارید.


### اتصالات

- ◀ به تعداد و مکان نقاط اتصال توجه کنید (به تصویر a رجوع کنید).
- ◀ بست را بر اساس راهنمای مخصوص مونتاژ ردیفی نصب کنید.

### اتصال

- ◀ درپوش های رنگی محل های اتصال تعیین شده را باز کنید.
- ◀ رادیاتور را از سمت آب با اتصالات پیچی موجود در بازار وصل کنید.
- ◀ هنگام اتصال رادیاتور دارای جریان رفت و برگشت رو به پایین: اتصال های دارای توپی هواگیری (بالا) را باز کنید و درپوش ها را محکم ببندید.
- ◀ هنگام اتصال رادیاتور دارای جریان رفت و برگشت رو به بالا: اتصالات باز را با درپوش کاملاً ببندید.
- ◀ اطمینان حاصل کنید که رادیاتور از طریق سیستم لوله کشی هواگیری می شود.

## اولین بار استفاده

 توجه
هنگام هواگیری و تخلیه رادیاتور، خطر سوختگی ناشی از پاشیدن آب داغ به اطراف، وجود دارد!
◀ از صورت و دستان خود محافظت کنید.

- ◀ سیستم را پر کرده و رادیاتور را هواگیری کنید.
- ◀ رادیاتور و اتصالات موجود را از نظر وجود نشتی بررسی

## AF - فارسی - دستورالعمل ها

### استفاده صحیح

از رادیاتور بایست صرفاً برای گرم کردن فضاهای داخلی و خشک کردن منسوجاتی که با آب شسته شده اند، استفاده کرد. هرگونه استفاده دیگر نامناسب بوده و بنابراین ممنوع است.

### استفاده نادرست

این رادیاتور برای نشستن، رفتن روی آن، یا استفاده از آن برای بالا رفتن، مناسب نیست.

### تدابیر ایمنی

#### ⚠ هشدار

#### خطر سوختگی!

سطح رادیاتور می تواند تا 011 درجه سانتیگراد (032 درجه فارنهایت) داغ شود.

◀ هنگام لمس کردن سطح رادیاتور مراقب باشید.

#### ⚠ توجه

هنگام هواگیری و تخلیه رادیاتور، خطر سوختگی ناشی از پاشیدن آب داغ به اطراف، وجود دارد!

◀ از صورت و دستان خود محافظت کنید.

### نگهداری

◀ هواگیری رادیاتور را بعد از نصب و پس از وقفه طولانی مدت در استفاده انجام دهید.

◀ از یک کیک هواگیری موجود در بازار استفاده کنید.

### تمیز کردن

◀ فقط از پاک کننده های ملایم و غیرخورنده استفاده کنید.

### هنگام بروز مشکلات

◀ با سرویسکار متخصص مجاز تماس بگیرید.

### نصب و تعمیرات

◀ نصب و تعمیرات صرفاً باید توسط سرویسکاران مجاز انجام شود تا ضمانت نامه شما از درجه اعتبار ساقط نشود.

### دور انداختن

◀ رادیاتور و لوازم جانبی مستعمل آن را به مرکز بازیافت یا تأسیسات مجاز مدیریت زباله ببرید. مقررات محلی را رعایت کنید.

## AF - فارسی - نصب

نصب رادیاتور باید صرفاً توسط سرویسکار مجاز انجام شود.

### تدابیر ایمنی

◀ پیش از نصب و استفاده، این دفترچه راهنما را به طور کامل مطالعه نمایید.

◀ پس از مونتاژ چپ دستورالعمل ها را به کاربر نهای.

#### ⚠ خطر

#### خطر مرگ!

◀ وضعیت لوله کشی های گاز و آب و سیم کشی ها را بررسی کنید.  
◀ سیم ها و لوله ها را سوراخ نکنید.

#### ⚠ هشدار

#### خطر صدمه!

◀ وزن رادیاتور (به مستندات تولیدکننده مراجعه نمایید).  
◀ چنانچه وزن رادیاتور بیشتر از 52 کیلوگرم بود، آن را با تجهیزات مخصوص و یا چند نفری بلند کنید.

### شرایط

◀ استاندارد "BOV" 08381 NID دستورالعمل های مربوط به قراردادهای ساخت و ساز " در خصوص شرایط کاری تجهیزات گرمایشی آب گرم مصرفی را رعایت کنید.

◀ استاندارد "IDV 5302" "مربوط به جلوگیری از آسیب دیدگی تجهیزات گرمایشی آب گرم مصرفی" را رعایت کنید.

◀ با توجه به استاندارد "NID 00955" "مربوط به روش های رادیاتور" به محدودیت های عملیاتی در فضاهای مرطوب توجه کنید.

◀ فقط در سیستم های بسته گرمایشی رادیاتور استفاده شود.

◀ رادیاتور را فقط در بسته بندی محافظ نگهداری و حمل کنید.

◀ به حداقل فاصله لازم بین رادیاتور و وسایل اطراف جهت گردش و جریان هوا دقت کنید.

### هنگام بروز مشکلات

◀ با فروشنده تماس بگیرید.

### دور انداختن

◀ بسته بندی و قطعاتی را که به آنها نیاز ندارید، به مرکز بازیافت یا تأسیسات مجاز مدیریت زباله ببرید. به قوانین محلی توجه کنید.

### مشخصات فنی

- فشار کار: حداکثر 01 بار
- فشار آزمون: 3.1 برابر فشار کارکرد
- دمای رفت: آب سیستم گرمایش تا 011 درجه سانتیگراد (032 درجه فارنهایت)