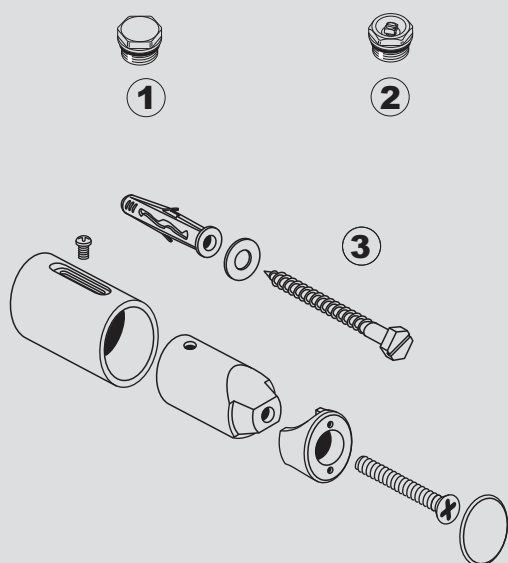
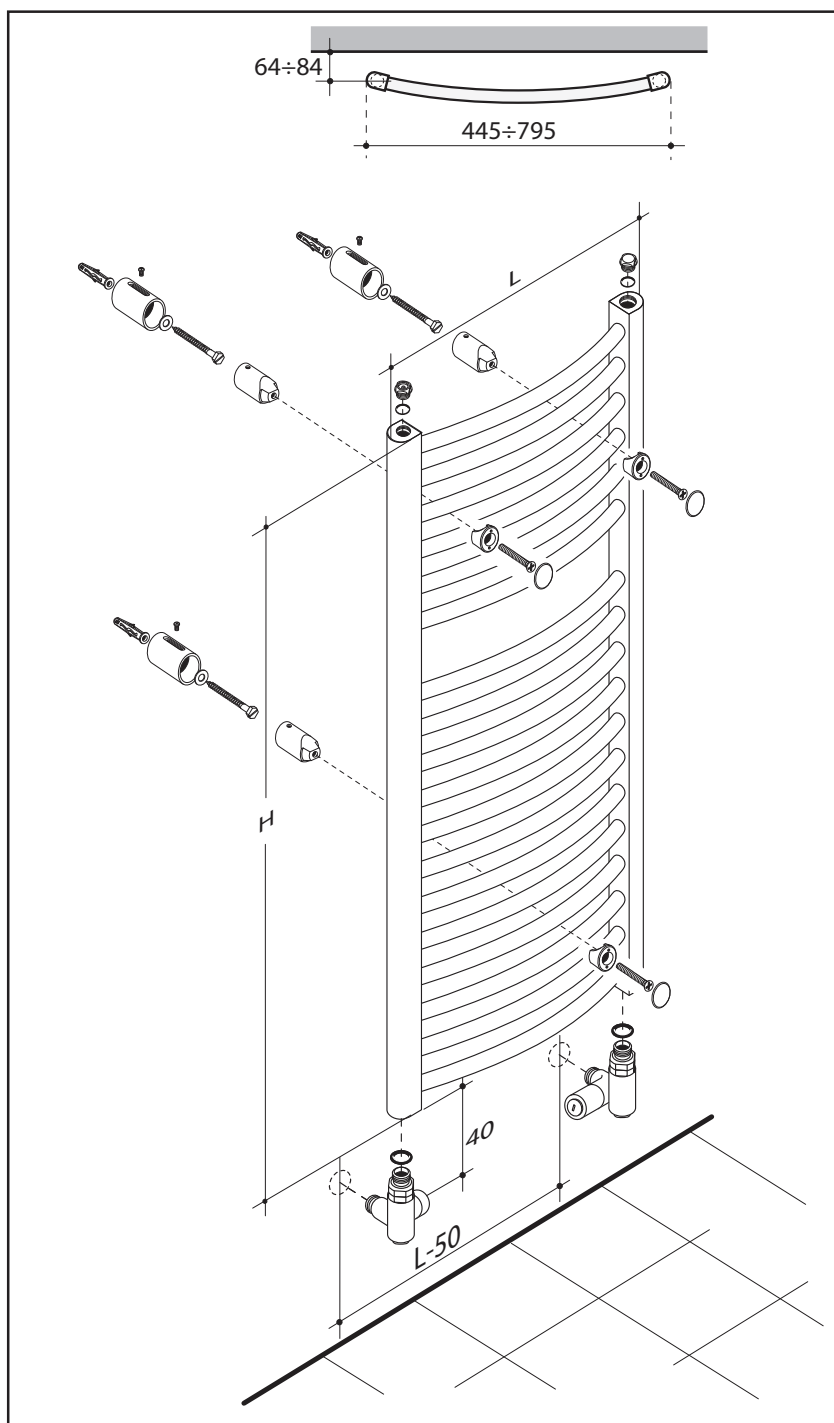
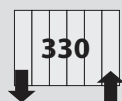


- 1 - Tappo  
Plugs - no. 1 pz
- 2 - Valvola di sfiato  
Air vent - no- 1 pz
- 3 - Mensole con viti e  
tappi a pressione  
*Brackets with screw and  
pressure plugs* - no. 3 pz.



Connessioni standard: 130 - 330  
Standard connections: 130 - 330



Accessori per versione elettrica:  
Accessories for electric version:

- |                        |  |
|------------------------|--|
| Roll 800<br>Roll 800   | Resistenza elettrica 250 Watt<br>Electric element 250 Watt |
| Roll 1200<br>Roll 1200 | Resistenza elettrica 350 Watt<br>Electric element 350 Watt |
| Roll 1500<br>Roll 1500 | Resistenza elettrica 600 Watt<br>Electric element 600 Watt |

