

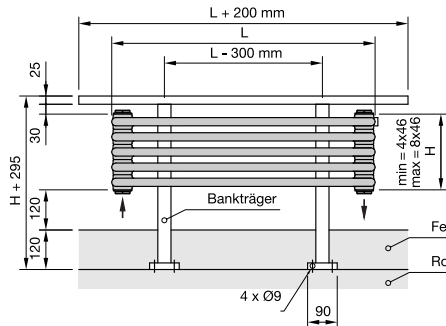
zehnder *bank-radiator*

zehnder

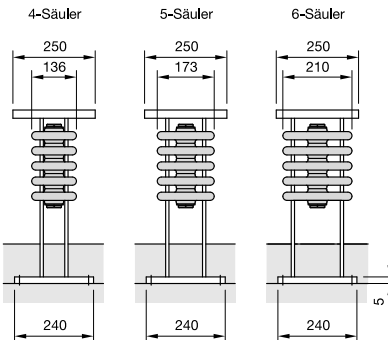


Eine sichere (Wärme-)Bank: In Flur, Diele oder Wohnraum hält der Zehnder Bank-Radiator ein behaglich warmes Sitzplätzchen mit individueller Holzfläche bereit.

Vorderansicht:



Seitenansicht:



Technische Daten

Betriebsüberdruck
Betriebstemperatur

max. 10,0 bar
max. 120 °C

Lackierung

- Standard RAL 9016
- Auf Wunsch in allen übrigen RAL-, NCS-S- und Sanitärfarben

Anschluss an Warmwasser-Zentralheizung

Modell	L	H	T	$\Phi_S^{1)}$ ΔT 50 K Watt	Modell	L	H	T	$\Phi_S^{1)}$ ΔT 50 K Watt	Modell	L	H	T	$\Phi_S^{1)}$ ΔT 50 K Watt
	mm	mm	mm			mm	mm	mm			mm	mm	mm	
B4120/4	1200	184	136	766	B4120/5	1200	230	136	930	B4120/6	1200	276	136	1112
B4150/4	1500	184	136	922	B4150/5	1500	230	136	1107	B4150/6	1500	276	136	1334
B4180/4	1800	184	136	1108	B4180/5	1800	230	136	1332	B4180/6	1800	276	136	1560
B4200/4	2000	184	136	1226	B4200/5	2000	230	136	1439	B4200/6	2000	276	136	1713
B4250/4	2500	184	136	1555	B4250/5	2500	230	136	1864	B4250/6	2500	276	136	2185
B4300/4	3000	184	136	1925	B4300/5	3000	230	136	2312	B4300/6	3000	276	136	2702
B5120/4	1200	184	173	921	B5120/5	1200	230	173	1119	B5120/6	1200	276	173	1289
B5150/4	1500	184	173	1130	B5150/5	1500	230	173	1358	B5150/6	1500	276	173	1577
B5180/4	1800	184	173	1357	B5180/5	1800	230	173	1626	B5180/6	1800	276	173	1888
B5200/4	2000	184	173	1516	B5200/5	2000	230	173	1782	B5200/6	2000	276	173	2104
B5250/4	2500	184	173	1936	B5250/5	2500	230	173	2323	B5250/6	2500	276	173	2704
B5300/4	3000	184	173	2403	B5300/5	3000	230	173	2888	B5300/6	3000	276	173	3352
B6120/4	1200	184	210	1092	B6120/5	1200	230	210	1313	B6120/6	1200	276	210	1531
B6150/4	1500	184	210	1342	B6150/5	1500	230	210	1600	B6150/6	1500	276	210	1859
B6180/4	1800	184	210	1612	B6180/5	1800	230	210	1924	B6180/6	1800	276	210	2236
B6200/4	2000	184	210	1790	B6200/5	2000	230	210	2121	B6200/6	2000	276	210	2485
B6250/4	2500	184	210	2307	B6250/5	2500	230	210	2740	B6250/6	2500	276	210	3189
B6300/4	3000	184	210	2848	B6300/5	3000	230	210	3388	B6300/6	3000	276	210	3948

¹⁾ Wärmeleistung gemessen nach EN 442, ΔT 50 K (75/65/20 °C)

zehnder bank-radiator

Anschluss an Warmwasser-Zentralheizung

Modell	L	H	T	$\Phi_S^{1)}$ $\Delta T 50 K$ Watt	Modell	L	H	T	$\Phi_S^{1)}$ $\Delta T 50 K$ Watt
	mm	mm	mm			mm	mm	mm	
B4120/7	1200	322	136	1179	B4120/8	1200	368	136	1382
B4150/7	1500	322	136	1500	B4150/8	1500	368	136	1671
B4180/7	1800	322	136	1790	B4180/8	1800	368	136	2011
B4200/7	2000	322	136	1982	B4200/8	2000	368	136	2219
B4250/7	2500	322	136	2519	B4250/8	2500	368	136	2821
B4300/7	3000	322	136	3116	B4300/8	3000	368	136	3478
B5120/7	1200	322	173	1479	B5120/8	1200	368	173	1662
B5150/7	1500	322	173	1825	B5150/8	1500	368	173	2050
B5180/7	1800	322	173	2194	B5180/8	1800	368	173	2445
B5200/7	2000	322	173	2444	B5200/8	2000	368	173	2736
B5250/7	2500	322	173	3130	B5250/8	2500	368	173	3506
B5300/7	3000	322	173	3881	B5300/8	3000	368	173	4368
B6120/7	1200	322	210	1735	B6120/8	1200	368	210	1941
B6150/7	1500	322	210	2142	B6150/8	1500	368	210	2397
B6180/7	1800	322	210	2567	B6180/8	1800	368	210	2812
B6200/7	2000	322	210	2853	B6200/8	2000	368	210	3180
B6250/7	2500	322	210	3677	B6250/8	2500	368	210	4120
B6300/7	3000	322	210	4537	B6300/8	3000	368	210	5068

¹⁾ Wärmeleistung gemessen nach EN 442, $\Delta T 50 K (75/65/20 \text{ }^\circ\text{C})$